

## 目 錄

本機注意事項 .....	1
產品外觀與功能說明.....	2
控制面板功能說明(一).....	3
控制面板使用說明(一).....	4
控制面板功能說明(二).....	5
控制面板使用說明(二).....	6
基本配件/產品特性 .....	7-8
簡單故障排除 .....	9

## 本機特點與使用注意事項

### 前言：

感謝您選用本公司產品，本系統為廣播用擴音系統，在使用本系統之前，請先閱讀本說明書，以達到最佳的使用效果。

### 本機主要特點：

1. 戶外型廣播/唱歌兩用廣播器，附帶拖車，攜帶方便。
2. 內附高品質充電電池，適合戶內/戶外使用。
3. 豪華型設計，多組數入/輸出端子，可串接數台同型機同時使用，適合大型集會使用。
4. 底部支撐圓柱設計，亦可使用三腳架一起使用。
5. 回音功能設計，以可當作交唱、唱歌、卡拉OK使用。
6. 內部有2組高級專業設計的無線麥克風，及2組有線麥克風的輸入設計，適合多人同時使用。
7. 省電功能的Cassett / CD / Mp3 / DVD開關控制，操作簡單。
8. 新型塑膠箱體，多功能配置，輕巧而實用，可內置和外接LCD顯示幕，更多完美音質和無限快樂帶給您。

### 使用注意事項：

1. 本機使用前，應先行充電約10-12小時後再使用。
2. 本機電源不足時，會自動斷電，需再充電約10小時或使用AC電源。
3. 本機長時間不使用，每月至少充電一次，以免電池損壞，充電時需將電源關閉。
4. 麥克風不使用時，一定要將電源關閉，並取出電池，否則會造成電池漏液，嚴重損壞基板，以致無法修護。

※本機配件屬於消耗品，並不在保固範圍內，新品如有瑕疵，請於二個月內更換，逾時恕不受理。

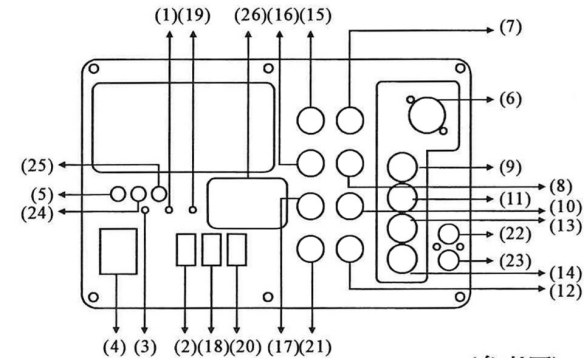
## 控制面板使用說明(一)

可使用AC電源或DC電源

注意：本機構入使用前請充電，充電時間為7~10小時。

- (A)當使用AC電源時，請將電源線的一端插入插座(4)中，另一端接到AC電源插座上，電源開關(2)向上切，此時電源指示燈(1)亮綠燈，代表可以正常使用。  
(B)當使用內置充電電池的電源時，請將電源開關(2)向上切，此時指示燈(3)會亮綠燈，當指示燈(3)亮紅燈時，代表電池電量不足，請充電。  
(C)內置充電電池電壓不足時不能開機。
- 當打開手握麥克風或腰掛發射器的電源開關，接收模組指示燈(2)點亮，或控制板指示燈(8)或(9)點亮，代表已接收到信號，可正常使用。
- 當要使用有線麥克風時，可以將有線麥克風的插頭插入控制板上麥克風插孔MIC 1/MIC 2 (6)或MIC 3 (11)中，音量大小由音量旋鈕(7)、(10)或(12)控制。
- 當要錄音時，可將錄音機之訊號連接線插入TAPE REC (16)內即可錄音。
- 當要使用外部音源時，可將外部音源之訊號連接線直接插入AUX IN (13)/(15)插孔即可，音量大小可由AUX VOL(14)直接調整。
- 本機附有回音調整，可控制回音大小(19)。(僅適合麥克風使用時)
- 如果使用者需要錄下聲音，可以同時將錄音卡座的錄音鍵按下，就可同步錄音了。
- 當要放音時，可以直接按錄音卡座上的放音按鈕，大小音量可由控制板上音量旋鈕(18)控制，此旋鈕還可控制DVD的音量調節。
- 本機具有聲音優先功能，當要使用聲音優先功能時，打開聲音優先開關(20)，聲音優先指示燈(21)點亮，當發射器開始講話時，音樂會自動斷開；當發射器停止講話時，音樂又開始播放。
- 當要使用LCD視頻與外部連接時，插入(24)視頻輸入，插入(25)視頻輸出。  
注意：1.如欲使用內置充電電池，請於前日先行充飽電後再使用，充電時插上AC電源即可，充電時間為10小時。  
2.長時間不使用時，請特別注意，至少一個月充電一次，並請將電源插頭拔掉，且關閉主電源(OFF位置)。

## 控制面板功能說明(二)



(參考圖)

- |  |   |
|--|---|
| (1) POWER 電源指示燈，高電壓時亮綠燈，低電壓時亮紅燈。                 | (13) LINE OUT 音源輸出插座 (可平衡或不平衡輸出)。         |
| (2) POWER 主電源開關。                                 | (14) TAPE REC 錄音信號輸出插座。                   |
| (3) CHG 電池充電狀態指示燈：充電時綠燈閃爍；充飽電時停止閃爍。同時兼 AC 電源指示燈。 | (15) TONE 音質調整鈕。                          |
| (4) AC 交流電源輸入插座。                                 | (16) TAPE / CD / 數位錄放音播放器 / 影音播放器放音音量調整鈕。 |
| (5) DC 直流電源輸入插座。                                 | (17) ECHO 迴音深度可調旋鈕。                       |
| (6) MIC-1/MIC-2有線麥克風輸入插座 (可平衡或不平衡輸入)。            | (18) VOICE PRIORITY 聲音優先開關。               |
| (7) MIC1 VOL 有線麥克風音量旋鈕。                          | (19) VOICE PRIORITY 聲音優先指示燈。              |
| (8) MIC2 VOL 有線麥克風音量旋鈕。                          | (20) TAPE / CD / 數位錄放音播放器 / 影音播放器電源開關。    |
| (9) MIC3 有線麥克風輸入插座 (可平衡或不平衡輸入)。                  | (21) MASTER 總音量旋鈕。                        |
| (10) MIC3 VOL 有線麥克風音量旋鈕。                         | (22) LINE OUT 音源輸出插座 (當使用影音播放器時)。         |
| (11) AUX IN 外部音源輸入插座。                            | (23) VIDEO OUT 視頻輸出插座 (當使用影音播放器時)。        |
| (12) AUX VOL 外部音源音量旋鈕。                           | (24) EXT SPEAKER 外接喇叭插座。                  |
|  | (25) EXT SPEAKER 外接喇叭插座。                  |
|  | (26) BATTERY CAPACITY / VOLTAGE 電池電量使用狀態。 |

## 控制面板使用說明(二)

可使用AC電源或DC電源

注意：本機構入使用前請充電，充電時間為7~10小時。

1. a. 當使用AC電源時，請將電源線一端插入插座(4)中，另一端接到 AC 電源插座上，電源開關(2)向上切，此時電源指示燈(1)亮綠燈，代表可以正常使用。  
b. 當使用內置充電電池的電源時，請將電源開關(2)向上切，此時指示燈(1)會亮綠燈，當指示燈(3)亮紅燈時，代表電池電量不足，請充電。  
c. 內置充電電池電壓不足時，不能開機。  
d. 插上 AC 電源插座 (4)，主機會自動充電。
  2. 當打開手握麥克風或腰掛發射器的電源開關，在接收模組上的指示燈(3)點亮，代表已接收到信號，可正常使用。
  3. 當要使用有線麥克風時，可以將有線麥克風的插頭插入控制板上的麥克風插孔 MIC 1/MIC 2(6)或MIC 3(9)中，音量大小由音量旋鈕(7)/(8)或(10)控制。
  4. 本機如欲外接其他擴音設備時，可將擴音機之訊號線直接插入 LINE OUT (13)( 當使用TAPE / CD / 數位錄放播放器時 ) / (13)或(22)( 當使用影音播放器時 ) 插座內。
  5. 當要錄音時，可將答錄機之訊號連接線插入 TAPE REC (14) 內即可錄音。
  6. 當要使用外部音源時，可將外部音源訊號連接線直接插入AUX IN(11)，音量大小可由AUX VOL (12) 直接調整。當要將視頻信號輸出時，可將信號線直接插入 (23) 插孔即可(當使用影音播放器時)。
  7. 本機附有音調整，可控制音大小 (17)。( 僅適合麥克風使用時 )
  8. 如果使用者需要錄下聲音，可以同時將錄音卡座的錄音鍵按下，就可同步錄音了。
  9. 當要放音時，可以直接按錄音卡座上的放音按鈕，大小音量可由控制板上音量旋鈕(16)控制，此旋鈕還可控制 CD/數位錄放音播放器/影音播放器的音量調節。
  10. 當使用外部喇叭時，請將喇叭之訊號線直接插入 EXT SPEAKER (24) 或 (25)。
  11. 本機具有聲音優先功能，當要使用聲音優先功能時，打開聲音優先開關(18)，聲音優先指示燈(19)點亮，當發射器開始講話時，音樂自動斷開；當發射器停止講話時，音樂又開始播放。
- 注意：1. 如欲使用內置充電電池，請于使用前日先行充飽電後再使用，充電時插上 AC 電源即可，充電時間為 10 小時。  
2. 長時間不使用時，請特別注意，至少一個月充電一次，並請將電源插頭拔掉，且關閉主電源 ( OFF 位置 )。

## 基本配件 / 產品特性

### 基本配件

(1)主機	1台
(2)AC電源線	1條
(3)信號線	1條
(4)發射	2支
(5)1.5V 3號電池	4個
(6)說明書	1份
(7)保證卡	1份

### 產品特性 無線發射器

調變方式	FM	FM
震盪方式	/	PLL Synthesized
頻道數	2CH	2CH
頻率範圍	VHF 170-250MHz	UHF 400-900MHz
頻率穩定性	+0.0005%	+0.0005%
調變深度	15K(+3K)	25K(+3K)
發射功率	10dBm+0.5dB	10dBm+0.5dB
協波抑制	45dB+5dB	45dB+5dB
頻率響應	80Hz-12KHz(+3dB)	80Hz-12KHz(+3dB)
信噪比	75dB+2dB	>85dB
失真度	1% 1KH 50mV	<1%
工作電壓	3V & 9V	3V & 9V
工作電流	150mA+5mA & 50mA+5mA	150mA+5mA & 50mA+5mA

### 無線接收器

調變方式	FM	FM
頻率範圍	VHF 170-250MHz	UHF 400-900MHz
頻率穩定性	+0.0005%	+0.0005%
靈敏度	5uV S/N>20dB	-95dB S/N>40dB
鄰道抑制	-40dB+2dB	>80dB
影像抑制	-60dB+2dB	>80dB
音頻輸出	450mV+50mV	450mV+50mV
信噪比	70dB+2dB	>85dB
失真度	1.5+0.5%	<1%
工作電壓	8V & 12V	8V & 12V
工作電流	120mA+20mA & 120mA+20mA	120mA+20mA & 120mA+20mA



## 基本配件 / 產品特性

### 無線功放部分

功率	50W/4Ω Max.
喇叭	內置8吋喇叭1個，高音喇叭1個
充電電池	6V 7A 3PCS
失真度	1%(at 10W)
高音頻率響應	50Hz-18KHz+3dB
輸入	無線/有線麥克風、外部輸入音源(音頻輸入) VIDEO IN(視頻輸入)
輸出	LINE OUT(音頻輸出)，VIDEO OUT(視頻輸出)
充電時間	10-12 Hours
使用時間	3-4 Hours

### CD/DVD/MP3 參照隨附說明書

## 簡單故障排除

現象	檢查方法
1. 電源燈不亮	1. 使用外接AC電源，確認電源燈是否會亮。 2. 如果電源燈會亮，則表示蓄電池沒電，充電後再試。 3. 如使用AC電源，電源燈仍不亮，則檢查保險絲是否斷。(需先拔除AC電源)
2. 沒有聲音	1. 檢查相關音量旋鈕轉動位置是否正常。 2. 如接收LED有亮，則檢查麥克風音頭是否鬆動。
3. 接收主機LED不亮	1. 檢查麥克風電池是否沒電。沒電更換新電池再試。 2. 檢查麥克風與接收主機頻率是否相同。
4. 麥克風開關ON有雜音	1. 檢查麥克風電池是否快沒電，更換新電池再試。
5. 斷訊現象	1. 麥克風更換新電池再試。 2. 檢查是否其他電器干擾。 3. 檢查天線是否拉起。
6. 尖叫迴授聲	1. 麥克風與喇叭位置是否太近。 2. 高音旋鈕是否轉太大。 3. 大小聲音量是否轉太大。
7. DVD Player無電源	1. 檢查控制面板DVD電源開關是否開啓。 2. 檢察DVD Player面板電源開關是否開啓。
8. DVD Player無聲音	1. 檢查控制面板DVD音量旋鈕是否轉開。 2. 檢查DVD面板音量按鍵是否調整至正常位置。 3. 檢查光碟片、USB、SD卡內資料是否正常。
9. DVD Player無影像	1. 檢查連接影像輸入孔、輸出孔之連接線是否接觸不良。 2. 檢查光碟片、USB、SD卡內資料是否正常。
10. DVD Player挑片	1. 檢查光碟片、USB、SD卡內資料是否正常。 2. 檢查光碟片是否嚴重刮傷。
11. DVD Player遙控器無作用	1. 檢查遙控器電池是否沒電。