

內 容

1.前言及產品特性	1
2.使用注意事項	2
3.主件-功能說明及使用說明	3~9
4.配件-功能說明及使用說明	10~14
5.基本組合	15

1. 前言及產品特性

1.1. 前言


感謝您選用本公司最先進的無線便攜式音機系統。請在使用本系統前,詳細閱讀本說明書,了解正確的使用方法,以達到最佳使用效果。

1.2. 產品特性

喇叭	8 英吋	10 英吋	12 英吋	15 英吋
功率	50W @ 4Ω	50W @ 4Ω	150W @ 4Ω 重低音	200W @ 4Ω 重低音
充電電池	11.1V 5A 鋰電			
失真度	1% (at 10W)			
音頻頻率響應	80Hz-15KHz ± 3dB			
音頻輸入	無線 / 有線麥克風、外部音源輸入			
音頻輸出	線路輸出			
充電時間	6-10 小時			
使用時間	4-5 小時			
待機時間	7小時以上			

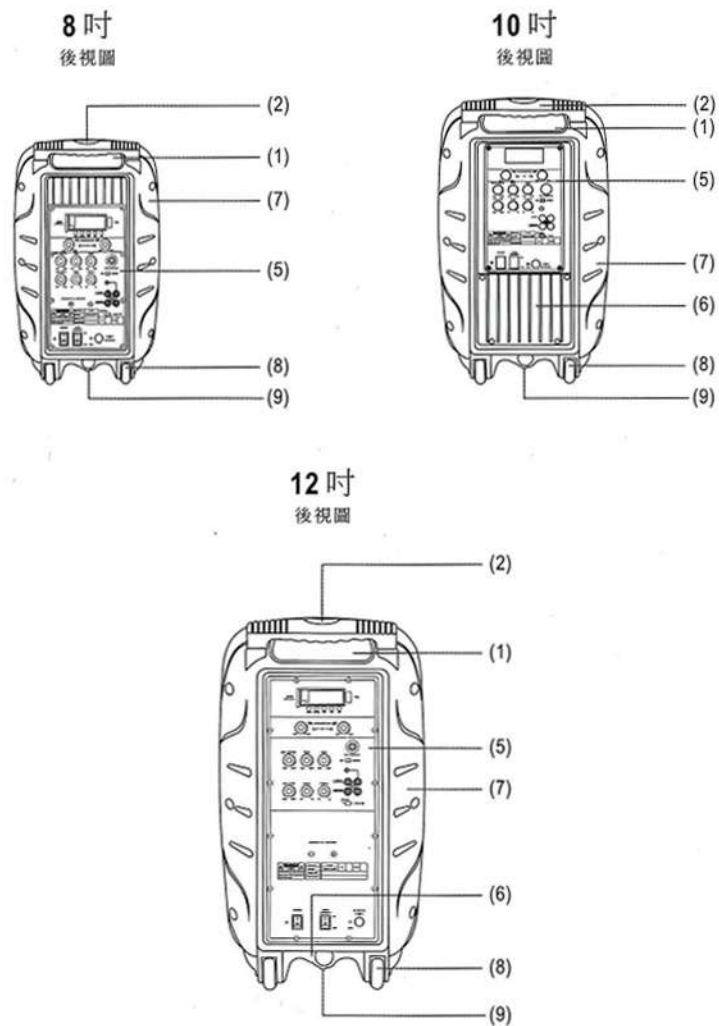
2. 使用注意事項

如發生異常,或內部檢修、調整、維修等,請送本公司售後服務部處理。在同一地區,一台接收機不能同時使用兩支相同頻率的麥克風,不同頻率不同廠牌的麥克風不能用于本接收機。

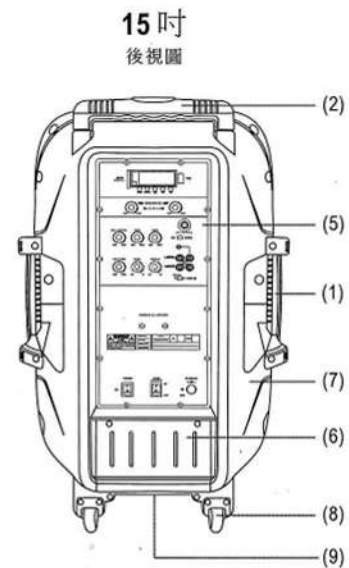
為避免火災、觸電,絕不可自行拆機調整,不可將機殼打開或進行改造,因機內含有高電壓零件。	 禁止分解
為避免觸電,打雷時請勿觸碰電源插座。手上有水時,勿用手將電源插座拔出;勿在機器上方放置裝有液體的容器或小金屬物等,以防、金屬類或易燃物等異物掉入機器內。	 禁止觸碰
為避免電源線損傷而導致火災或觸電,移動機器時要拔出電源插頭,拔起電源插頭時,請勿拉扯電源線,要緊握插頭再拔出。若機器裝設後長時間未使用時,請切斷電源開關及拔出插頭。	 拔出 電源插座
為避免火災、觸電,請勿使用指定以外之電源電壓;勿將機器或電源線置于濕氣高、灰塵多、水中或日光直接照射之場所,也應避免接近高熱器具或多油煙之場所。	 禁止
為避免機器掉落、傾倒而受傷,請勿將重物放置于機器上,或將機器放置于搖晃、傾斜等不安定之場所。	
電源插頭及插座的清理。電源插頭及插座堆積灰塵,易導致火災需定期清潔。再者,插入插頭時須完全插入插座中。如發生下列情形,請拔出電源插頭,與經銷商聯絡。 ① 機器冒煙,並且聞到異味。 ② 水或異物進到機器內部。 ③ 掉落地面,造成機殼破損。 ④ 無聲音輸出。 ⑤ 電源線受損(芯線露出或斷線等)。	 注意

3. 產品功能說明

3.1. 主機



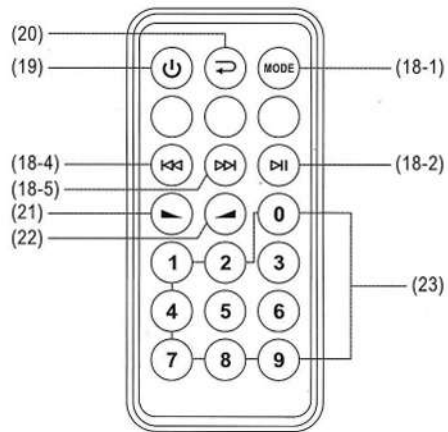
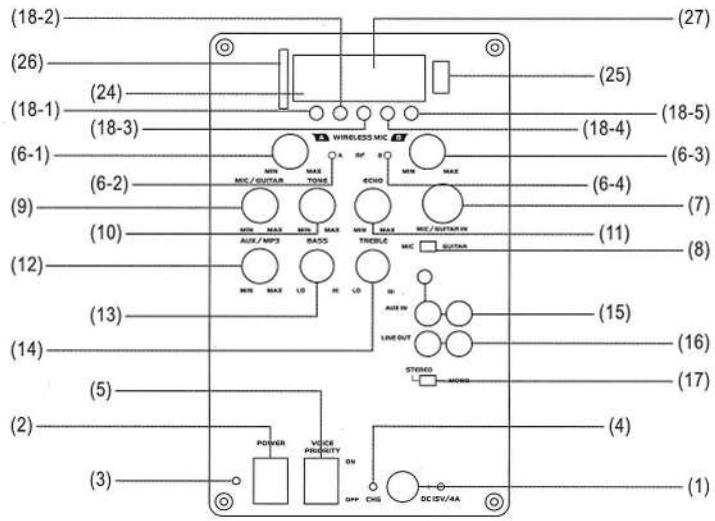
(圖片僅供參考)



- (1) 手提把
- (2) 伸縮拉桿
- (3) 控制板
- (4) 電池室
- (5) 塑膠箱體
- (6) 輪子
- (7) 三角架支撐孔

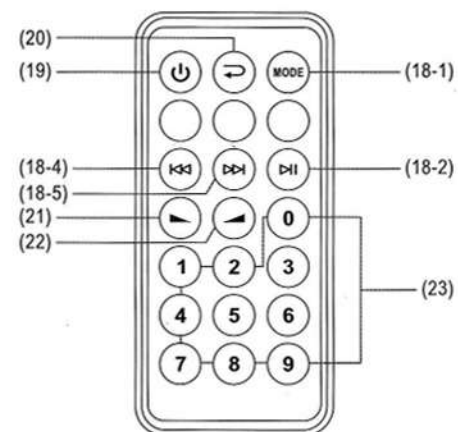
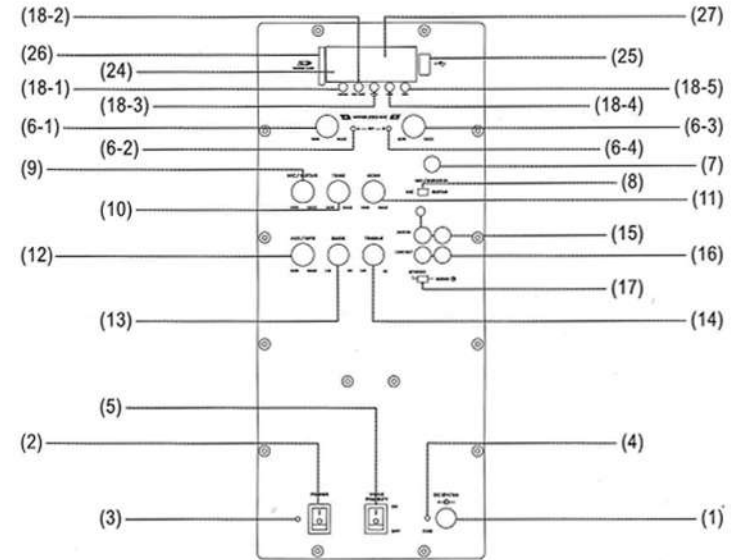
(圖片僅供參考)

3.2. 控制面板與遙控器 (8吋 / 10吋)



(圖片僅供參考)

3.2. 控制面板與遙控器 (12吋 / 15吋)



(圖片僅供參考)

- (1) DC 直流電源輸入插座
- (2) 電源開關
- (3) 電源指示燈：高電壓時亮綠燈，低電壓時亮紅燈。
- (4) 充電指示燈：充電時亮紅燈，充電時亮綠燈。同時兼 AC 電源指示燈。
- (5) 聲音優先開關
- (6-1) CH-A 無線麥克風音量旋鈕
- (6-2) CH-A 無線麥克風接收信號指示燈
- (6-3) CH-B 無線麥克風音量旋鈕
- (6-4) CH-B 無線麥克風接收信號指示燈
- (7) 有線麥克風 / 吉他輸入
- (8) 有線麥克風 / 吉他切換開關
- (9) 有線麥克風 / 吉他音量控制旋鈕
- (10) TONE 音質可調旋鈕
- (11) ECHO 迴音深度可調旋鈕
- (12) AUX / MP3 外部音源的音量旋鈕
- (13) BASS 低音可調旋鈕
- (14) TREBLE 高音可調旋鈕
- (15) AUX IN 外部音源輸入插座
- (16) LINE OUT 音源輸出插座
- (17) STEREO / MONO (左聲道) 切換開關
- (18-1) MP3 模式鍵
- (18-2) MP3 播放鍵 / 暫停鍵 / 錄音鍵
- (18-3) MP3 循環播放方式切換鍵
- (18-4) MP3 上一曲
- (18-5) MP3 下一曲
- (19) MP3 開關按鍵
- (20) MP3 音量減鍵
- (21) MP3 音量加鍵
- (22) MP3 返回鍵
- (23) MP3 數字鍵
- (24) 紅外 (IR) 信號接收端口
- (25) USB 插槽
- (26) SD 卡插槽

3.3. 控制板

本機可使用 DC 電源，當使用 DC 電源 15V 時電流不能小於 4A，否則將會影響到整機工作。

注意：本機購入使用前請充電，充電時間為 8~9 小時。

1. (A) 當使用 DC 電源時，請將 DC 適配器一端插入插座 (1) 中，另一端用配備的 AC 線接到 AC 電源插座上，電源開關 (2) 向上切，此時的電源指示燈 (3) 亮紅燈代表正在充電，如亮綠燈代表電已充飽。
(B) 當使用內置充電電池電源時，請將電源開關 (2) 向上切，此時指示燈 (3) 會亮綠燈。當指示燈 (4) 亮紅燈時，代表電池電量不足，請充電。
(C) 內置充電電池電壓不足時，不能開機。
(D) 插上 DC 電源插座 (1)，主機會自動充電。
2. 當打開手握麥克風或腰掛發射器電源開關，在此控制板上的指示燈 (6-2) 或 (6-4) 點亮，代表已接收到信號，可正常使用。
3. 當要使用有線麥克風 / 吉他時，可以將有線麥克風 / 吉他插頭插入控制板上的麥克風插孔有線麥克風 / 吉他 (7) 中，有線麥克風與吉他之間可由切換開關 (7) 進行選擇。音量大小由音量旋鈕 (9) 控制。
4. 本機如欲外接其他擴音設備，可將擴音機之訊號連接線直接插入線路輸出 (16) 插座內。
5. 當要使用外部音源時，可將外部音源之訊號連接線直接插入線路輸入 (15) 插孔即可，音量大小可由 MP3 / 線路音量 (12) 直接調整。
6. 本機附有迴音調整，可控制迴音大小 (11) (僅適合麥克風使用時)。還有高低音調整旋鈕 (14) 和 (13)。
7. 配合外部音源輸入時，可對撥動開關 (17) 做立體聲與單聲道 (L) 的切換。
8. 本機具有聲音優先功能，當要使用聲音優先功能時，打開聲音優先開關 (5)，當發射器開始講話時，音樂自動斷開；當發射器停止講話時，音樂又開始播放。
9. 長按 MODE 模式鍵 (18-1) 開機、關機。在 USB / SD 接入播放器時：
 - a. 在前面板或遙控器 (1) 上，短按一次 "MODE" 模式鍵 (18-1)，進行藍牙搜索，顯示屏閃爍十次停止藍牙搜索。可用智能手機搜索該藍牙設備，直到在智能手機上搜索到 "BT-SPK" 設備時點擊連接配對，此時顯示屏會顯

- 示"bLUE",表示藍牙設備連接,可將智能手機的音樂傳輸到PASYSTEM中;
- b. 再次短按模式鍵(18-1),進入錄音模式,此時長按錄音鍵(18-2)開始錄音,短按結束錄音。再按開始播放錄音文件。在錄音模式下,長按上一曲(18-4)、下一曲(18-5),可把當前的錄音文件刪除;
 - c. 再次短按模式鍵(18-1),進入USB播放模式,按(18-2)鍵播放或暫停;按循環鍵(18-3),可選擇PONE播放單曲、PRLL全曲循環。短按(18-4)上一曲,短按(18-5)下一曲。
 - d. 再次短按模式鍵(18-1),進入SD卡播放模式,按(18-2)鍵播放或暫停;按循環鍵(18-3),可選擇PONE播放單曲、PALL全曲循環。短按(18-4)上一曲,短按(18-5)下一曲。
10. 在播放時,長按播放鍵(18-2),進入文件夾播放模式,此時文件夾圖標FOLDER閃動,按上一曲(18-4)鍵或下一曲(18-5)鍵選擇好文件夾,按播放鍵(18-2)進入該文件夾中播放。
- 注意: 1. 如欲使用內置充電電池,請于使用前日先行充飽電后再使用,充電時插上DC電源即可,充電時間為10小時。
2. 長時間不使用時,請特別注意,至少一個月充電一次,並請將電源插頭拔掉,且關閉主電源(OFF位置)。

3.4. 產品特點

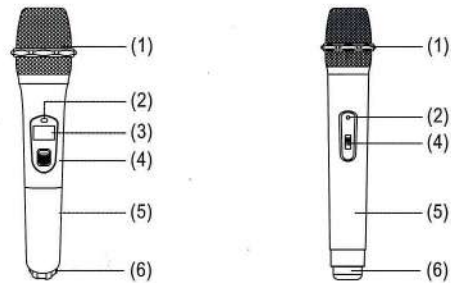
1. 專業人性化設計,輕巧方便。適合戶內/戶外使用。
2. 底部支撐架設計,有大小支架選擇。
3. 支持MP3功能:
 - a. USB/SD/Bluetooth.
 - b. 循環模式:重複所有、單曲循環。
 - c. 文件夾功能。
 - d. 高品質高采樣率32K的錄音功能。
 - e. 選擇曲目,輸入數字完成自動跳轉功能。
 - f. 當前使用的存儲卡(USB/SD)。
 - g. 播放/暫停/停止。
 - h. 斷電記憶功能。
 - i. 紅外線IR功能。

內 容

1. 無線發射器(手握式)功能說明	10
2. 無線發射器(腰掛式)功能說明	11
3. 無線發射器(手握式/腰掛式)規格說明	12
4. 遙控器	13
5. 電池	14

4. 無線發射器

4.1. 無線手握麥克風 (UHF / VHF)



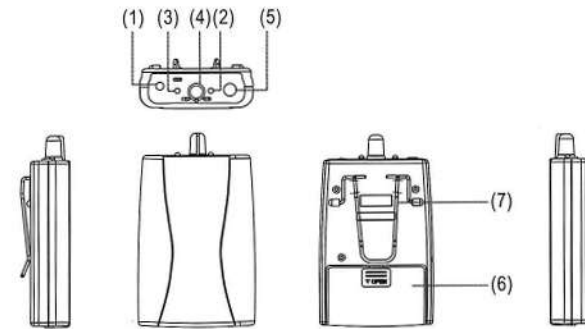
UHF / VHF (3V)

- (1) 網罩
- (2) 電源指示燈
- (3) 顯示屏
- (4) 電源開關
- (5) 電池蓋
- (6) 頻率區分顏色套

1. 打開手握麥克風電池蓋(4), 將附帶電池裝入電池盒(注意"+", "-"極性), 然後鎖好電池蓋。
2. 打開電源開關(3), 此時電源指示燈(2)會閃爍一次熄滅。當指示燈(2)一直亮紅燈時, 代表電池將耗盡, 請更換電池, 繼續使用。
3. 在打開手握麥克風開關時, 開關檔要按順序操作, 在調至中間檔時, 稍做0.2秒以上的時間停留。(否則有可能會產生一些噪音)
4. 不使用麥克風時請將電池取出。

(圖片僅供參考)

4.2. 無線腰掛發射器 (UHF / VHF)



UHF / VHF (3V)

- (1) 麥克風插孔
- (2) 電源指示燈
- (3) 弱電指示燈
- (4) 電源開關兼音量旋鈕
- (5) 天線
- (6) 電池蓋 / 電池室
- (7) 腰掛掛扣

1. 打開腰掛式發射器的電池蓋(6), 將附帶電池裝入電池盒(注意"+", "-"極性), 然後鎖好電池蓋。
2. 打開電源的開關(4), 電源指示燈(2)會持續點亮, 此時指示燈(3)會閃亮一次後熄滅(此有省電功能的設計)。當指示燈(3)一直亮紅燈時, 代表電池將耗盡, 請更換電池, 繼續使用。
3. 將配備的領夾 / 頸式麥克風插入 MIC-IN (1)。
4. 根據需要調整音量旋鈕(4), 以獲得適當的音量。

注意: 1. 腰掛發射器電源開關打開時, 控制板或接收模組上的指示燈會點亮。
2. 使用腰掛發射器時請將領夾 / 頭戴麥克風的線展開來使用, 以增強發射效果。

(圖片僅供參考)

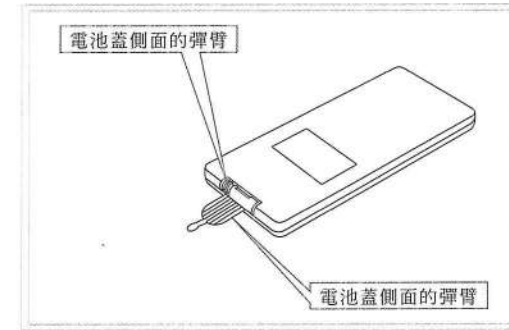
4.3. 無線發射器規格說明

調制方式	FM
振盪方式	晶振
頻率範圍	UHF 600~900MHz / VHF 170~250MHz
頻率穩定性	$\pm 0.005\%$
調制深度	25K (± 3 K)
發射功率	10mW
諧波抑制	> 45dBm
頻率響應	80Hz-12KHz (± 3 dB)
信噪比	> 80dB
失真度	< 1%
工作電壓	3V
工作電流	120mA \pm 20mA

5. 遙控器電池

5.1. 遙控器電池的安裝

在遙控器的下端有個卡式電池蓋，橫向摺動彈臂即可抽出電池夾，裡面有個鈕扣式電池。為了防止電池電量浪費，產品出廠時在電池的接觸點上覆蓋了一片 PVC 絕緣膜，在使用前要先拉出 PVC 絕緣膜。



5.2. 遙控器電池更換

電池通常的使用壽命為一年。當然，這也取決于對其使用的頻率，以及遙控器做哪些方面的操作。如果遙控器即使靠近主機也無法工作，請更換電池。

5.3. 遙控器操作

1. 遙控器的操作範圍：距離主機前面板不遠于 4 米，角度為 45° 以內。
2. 遙控器也會隨著環境的亮度而不同。
3. 利用附贈的遙控器來操作，讀取你想要的資料。

(圖片僅供參考)

6. 鋰電池

在鋰電池的使用過程中,需遵循下列原則:

1. 首次使用請充電 10 小時直至電池完全充飽電。每次使用之前,建議將電池充飽電,以確保電池壽命及效率。
2. 每次放置功放之前,請充電 10 小時直至電池完全充飽電。
3. 出貨后三個月內未使用時需重新充電,以利電池壽命及效率。即使不使用,電池也會自動放電。
4. 放置功放之前,比如周末或學校的假期,請將電池充飽電。
5. 如果電池沒有充飽電,在使用 72 個小時后,電池將被損壞。
6. 建議充電時間不要超過 24 個小時。
7. 電池廠家承諾的保修期為 3 個月,自出廠日起。
8. 電池壽命,充放電 150 次到 200 次或一年,建議到期后需定期更換電池。
9. 電池會因環境因素(溫度,濕度)影響電池效率。電池可允許的運行範圍為 0°C ~ 45°C,在 20°C 到 25°C 範圍內使用將獲得最高壽命。
10. 鋰電池無記憶性,可隨時充電以達到電池最佳效能。
11. 11.1V 5AH 電池。

7. 基本組合

(1) 主機	1 台
(2) 電源適配器	1 只
(3) 發射	1/2 支
(4) 1.5V 3 號電池	2/4 只
(5) 說明書	1 份
(6) 保證卡	1 份