



TAIWAN ELECTRIC VOICE CO.,LTD.

手提式無線擴音機 Portable PA System

使用手冊

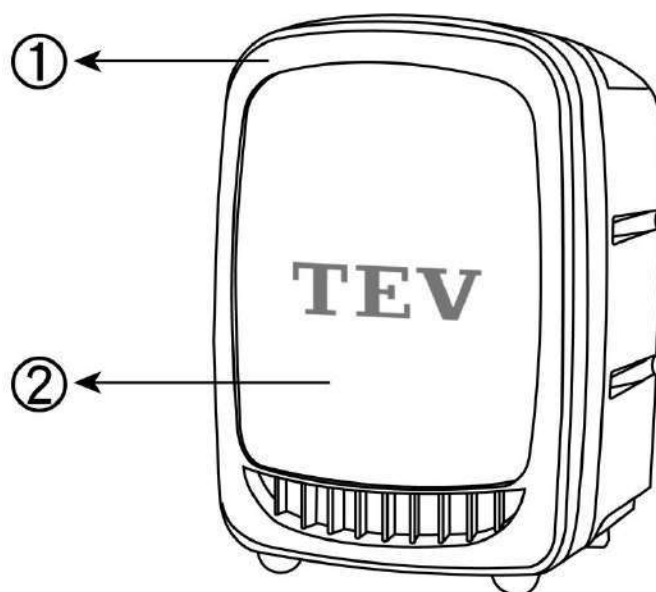


2022350-1

外觀介紹

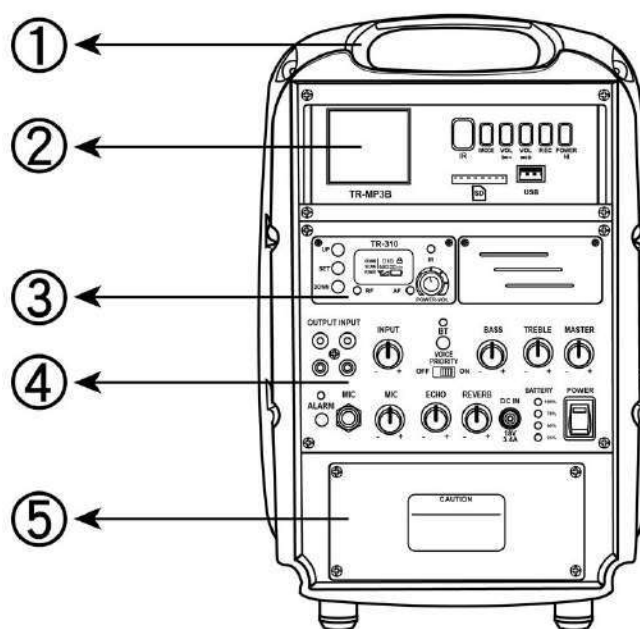
■ 正面

1. 高質感流線造型音箱。
2. 內建6.5"高效率同軸雙音路喇叭。

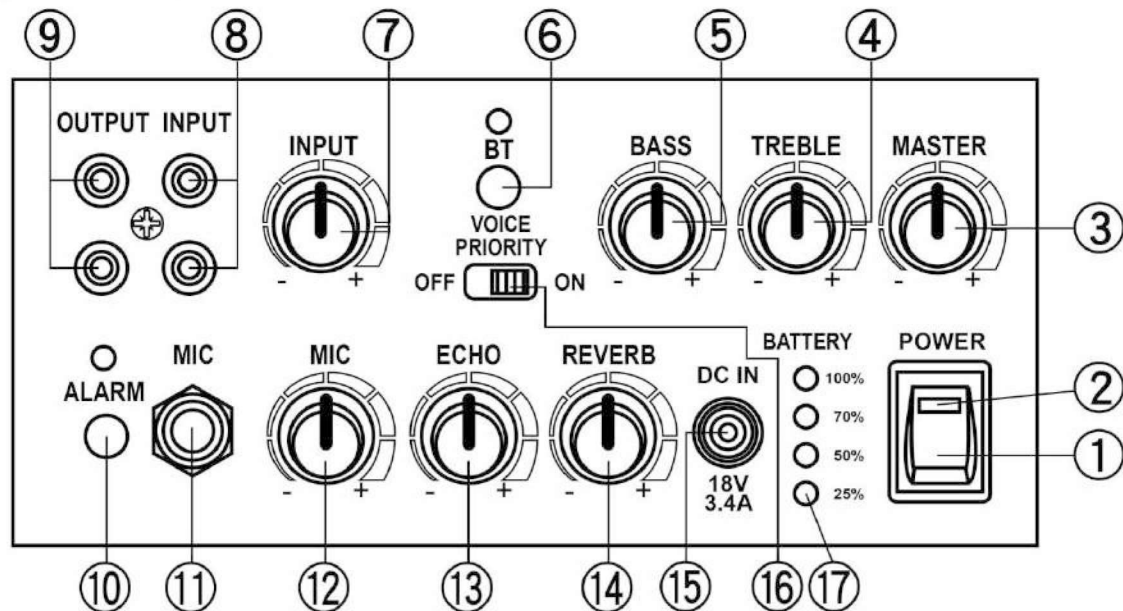


■ 背面

1. 手提把手。
2. 播放器。
3. 無線接收模組。
4. 操控面板。
5. 充電電池箱。



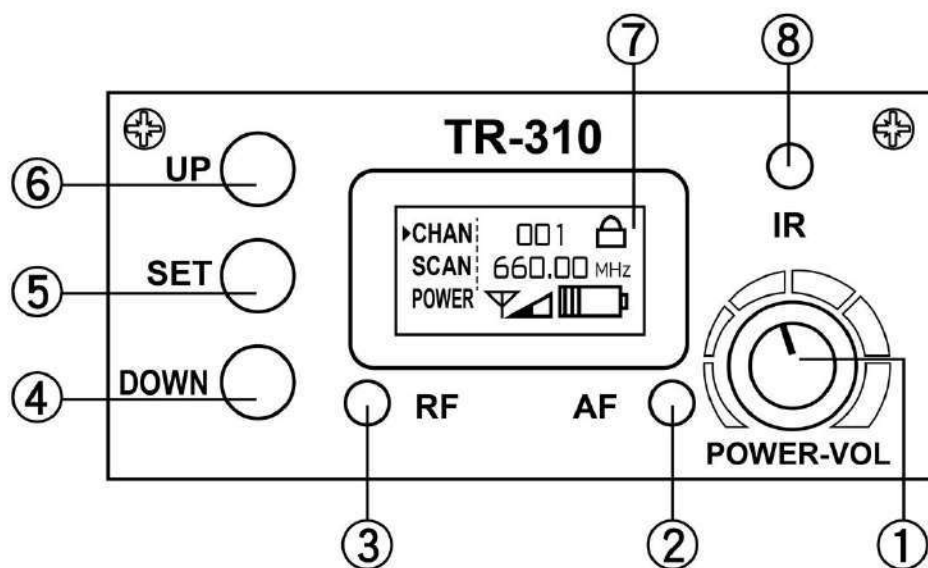
■ 主機控制面板



- (1) 電源開關。
- (2) 電源指示燈。
- (3) 主音量控制鈕：控制所有輸入混和音源的音量大小。
- (4) 高音控制鈕：順時針旋轉音樂高音增強。
- (5) 低音控制鈕：順時針旋轉音樂低音增強。
- (6) 藍芽開關鈕：按壓開關藍燈亮起閃爍，表示已經開啟藍芽功能，搜尋 TA-380 配對。
- (7) 外部音源音量控制鈕：控制外部音源輸入的音量大小。
- (8) 外部音源輸入(LINE IN)插座：可接外部不平衡式輸入之音源訊號。
- (9) 混合音頻訊號輸出(LINE OUT)插座：輸出混合音頻訊號。
- (10) 警報聲開關鈕：按壓開關紅燈亮起時警報聲響起，每按一次更換一種警報聲，共三種警報聲供選擇，長按 2 秒鐘即關閉警報聲。
- (11) 有線麥克風輸入插座：連接動圈式有線克風之輸入訊號。
- (12) 有線麥克風音量控制鈕：控制有線麥克風輸入音量大小。
- (13) 迴音控制鈕：順時針旋轉增強迴音，逆時針旋轉減弱迴音。
- (14) 混音控制鈕：順時針旋轉麥克風混音增強，逆時針旋轉混音減弱。
- (15) 直流電源(DC)輸入插座：外接 18V DC (3.4A)電源輸入插座。
- (16) 麥克風優先權切換開關：開關在 ON 時，使用有線或無線麥克風講話時其它音源會自動降低音量至最小，待講話完畢時會自動回復正常播放音量，開關在 OFF 時則無此效果。
- (17) 電池充電指示燈：顯示目前電池的存量，若剩下一個燈亮時，請盡快充電。

TR-310 無線接收模組

採用 UHF 無線接收系統，使用 PLL 相鎖迴路，具自動掃描紅外線對頻功能，高頻帶頻率範圍 (依各國電信法規)，並設有音頻鎖碼功能，防止諧波干擾，適用於各種場合。



- | | |
|----------------|----------------|
| ① 電源開關/音量調節旋鈕 | ⑤ 功能表功能/紅外線對頻鍵 |
| ② AF 表示音頻信號顯示燈 | ⑥ 向上調節鍵 |
| ③ RF 表示射頻信號顯示燈 | ⑦ OLED 顯示幕 |
| ④ 向下調節鍵 | ⑧ 紅外線對頻窗口 |

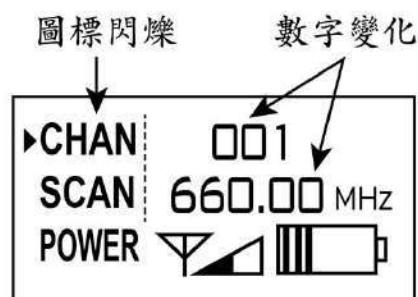
* OLED 顯示幕說明：

◎ 顯示幕功能設置

進入正常工作狀態後，長按 SET 鍵可以解除按鍵鎖功能，進入功能設置介面，初始設置從頻道調節開始，下面分步介紹本機各種功能的設置。

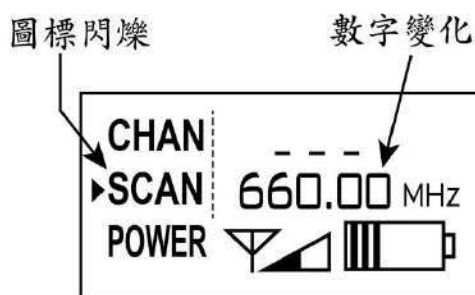
注：下面的功能介紹是在解鎖狀態下，按 SET 鍵進行功能設置，可迴圈設置。

◎ 頻道模式：CHAN



按對應通道的 SET 功能表功能鍵進入頻道設置模式，然後按 UP 鍵 或 DOWN 鍵，使頻率遞增或遞減從而選取合適的頻道。選取合適的頻道後長按 SET 鍵 3 秒鐘，執行紅外線對頻功能。

◎ 掃描可用頻道模式：SCAN



按 SET 鍵進入掃描可用頻道模式，按 UP 鍵或 DOWN 鍵可自動向上或向下掃描搜索可用頻率直至得出所需頻點，此功能方便用戶在不同使用環境下迅速找到可用頻率。

◎ 發射機高低功率設置模式：POWER



此設置可以調節發射器的發射功率，按 SET 鍵進入此模式，可按 UP 鍵 或 DOWN 鍵選擇高低檔位 (▲/▼)。此功能在多機共存使用的環境，將發射器發射功率設為▼檔，能有助減少不同頻點之間相互干擾。

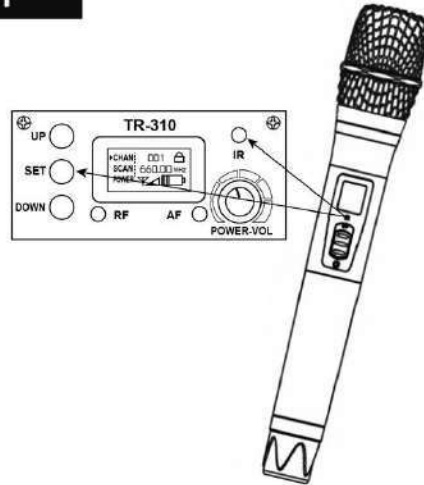
◎ 設置模式：

在鎖狀態下直接調節旋鈕進行音量大小調節，打開電源請先將音量調至最小，接收模組正常工作後再適當調節音量。

接收模組規格：

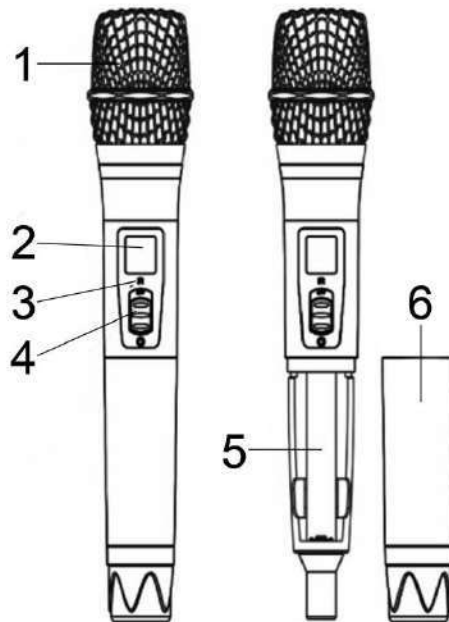
功能	規格
載波頻率範圍	UHF Band：510 ~ 950MHz (依各國電信法規)
振盪方式	相鎖迴路，100 頻道選擇
頻帶寬度	30MHz
接收模式	單調諧
頻率穩定度	< ± 50KHz
解調模式	FM
LED 顯示器	顯示 頻道及電池存量
音頻響應	40Hz ~ 15KHz ± 3dB
接收靈敏度	< 10dBu (SINAD = 30dB)
音頻輸出	獨立式：530mV
RF 功率輸出	10dBm
信號與雜音比	>90dB
電源供給	DC9~12V
接收模組外觀	73 x 70 x 36mm
接收模組重量	45g

麥克風對頻操作：



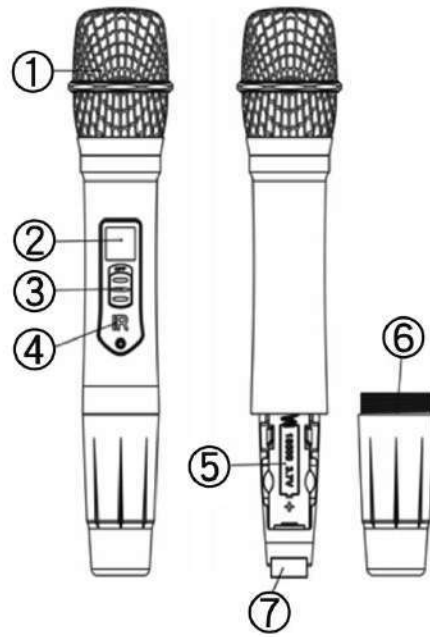
接收模組在開機狀態下，長按 **SET** 鍵對頻指示燈閃爍開始發射對頻信號時，把手持麥克風的電源開關打開並把 **IR** 窗與接收模組的 **IR** 視窗近距離相對；對頻成功後接收模組指示燈停止閃爍，手持麥克風顯示幕的頻率與接收模組顯示的頻率相同。

◎ (可選配)無線手持麥克風(TM-8100)



- 1、音頭 / 網頭組：音頭為收音原件將聲音轉成音頻訊號，網頭是保護音頭，並可降低 POP 聲。
- 2、顯示幕：顯示手握麥克風的工作狀態資訊。
- 3、紅外線對頻窗：用於和接收機的紅外線對頻窗對頻使用。
- 4、開關鍵：控制手握麥克風電源的打開和關閉。
- 5、電池槽：可安裝 2 顆 1.5VAA 電池，請注意正負極不能裝反。
- 6、電池蓋：將電池蓋依逆時針方向轉開，換裝電池後依順時針方向轉回。

◎ (可選配)充電式手握麥克風 (TM-7100)



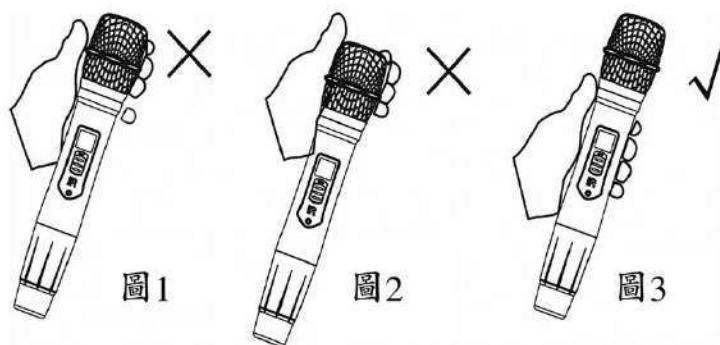
1. **音頭/網頭組** : 音頭為收音原件將聲音轉成音頻訊號，網頭是在保護音頭，並可降低 POP 聲。
2. **顯示幕** : 顯示手握麥克風的工作狀態資訊。
3. **開關鍵** : 控制手握麥克風電源的打開和關閉。
4. **紅外線對頻窗** : 用於和接收機的紅外線對頻窗對頻使用。
5. **電池槽** : 安放 1 顆 18500 鋰電池,注意正負極不能接反。
6. **電池蓋** : 將電池蓋依逆時針方向轉開，換裝電池後依順時針方向轉回。
7. **充電插口** : 可用 USB / Type-C 傳輸線連接充電，與手機充電方式相同，適用大多數充電插頭和行動電源。

※ 請注意！

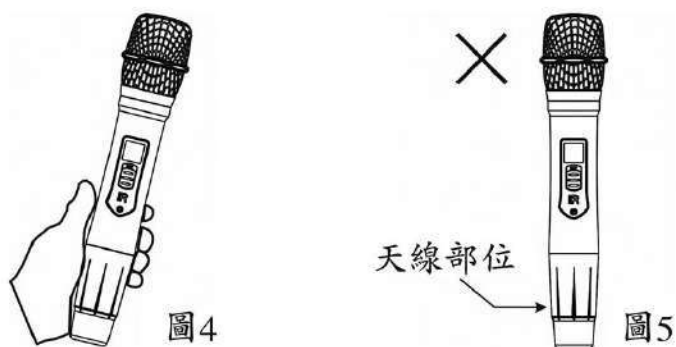
電池不要過度放電 (完全無電) 才充電，請隨時充電使用，以保持最佳使用狀態。

◎ 手持無線麥克風的使用技巧

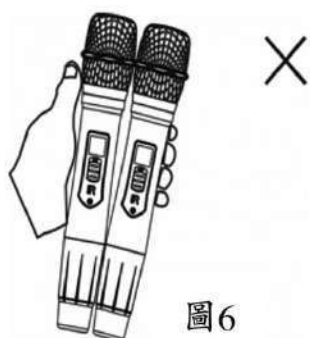
1、不要握在無線麥克風的網頭上使用，以避免聲音混濁及迴授！



2、避免握在無線麥克風的天線部位使用，以免斷訊！



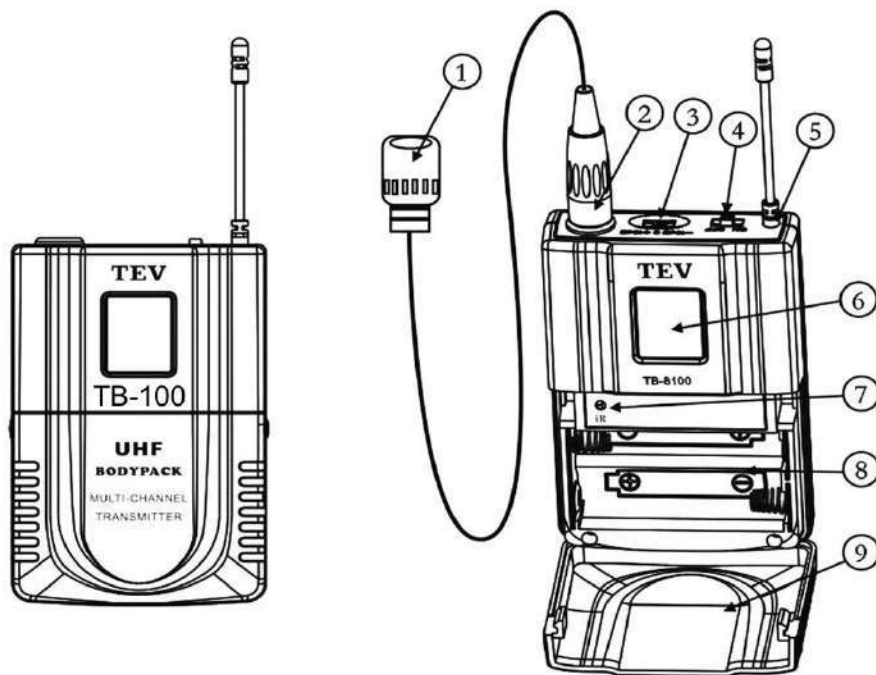
3、不要把兩支無線麥克風握在一起使用，以避免摩擦而產生雜音！



4、使用麥克風時網頭與口的距離不要超過 15CM 使用，以發揮最佳狀態！

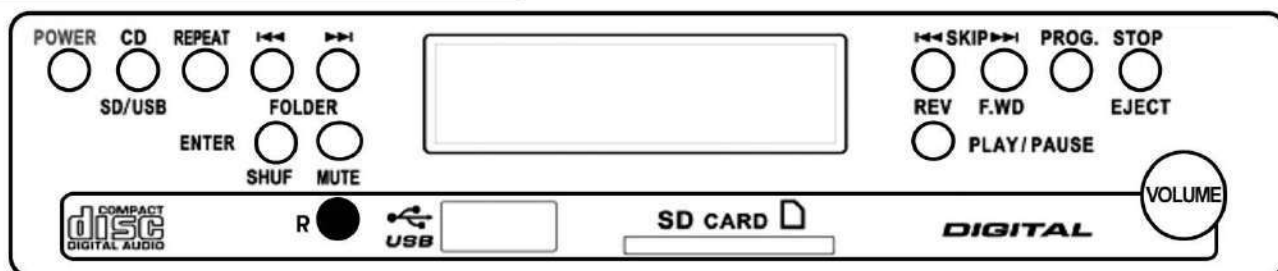
5、請避免麥克風音頭正對著喇叭使用，以避免產生迴授的情形！

腰掛式發射器 TB-100 (可選配)



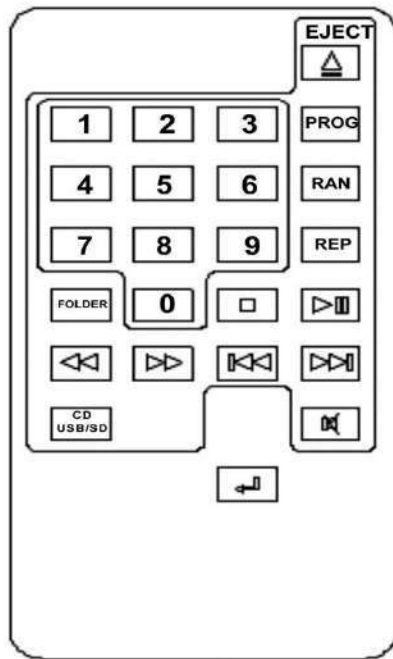
1. 音頭 : 音頭為收音源件將聲音轉成音頻訊號
2. 麥克風插座 : 可插入領夾式或頭戴式麥克風的音訊輸入插頭
3. 音量調節 : 三段式控制輸出音量大小
4. ON/OFF : 控制電源的打開和關閉
5. 發射天線 : 確保發射信號的穩定
6. 液晶顯示幕 : 顯示腰掛發射機的工作狀態資訊
7. IR 對頻窗口 : 用於和接收機的紅外線對頻窗對頻使用。
8. 電池槽 : 安放 2 顆 3 號 (1.5V AA) 電池，注意正負極性
9. 電池蓋 : 用於固定腰掛式麥克風電池

防震 CD 播放器 (選配)



- (1) **POWER**：本機電源開關。
- (2) **CD / USB / SD**：選取播放媒介。(能播放12CM的CD、CD-R、CD-RW光碟片，及MP3、WMA；請勿放入8cm光碟片或computer格式光碟片。)
- (3) **REPEAT**：重複播放功能鍵。
- (4) **FOLDER** ：跳至下一個目錄。
- (5) **FOLDER** ：返回上一個目錄。
- (6) **SHUF / ENTER**：隨機播放及選曲確認功能鍵。按一下 LCD 顯示 SHUFFLE 並啟動隨機播放功能，並隨機任意播放曲目；當操作 PROG 自行功能選曲時 **ENTER** 為確認鍵。
- (7) **MUTE**：靜音功能鍵。
- (8) **REV**：短按一次面板 REV 鍵，返回上一首曲目播放；長按住不放則為快退。
- (9) **F.WD**：短按一次面板 F.WD 鍵，前進下一首曲目播放。長按住不放則為快進。
- (10) **PROG**：記憶功能鍵。
 - 一般音樂檔案：按一下 **PROG** 後 LCD 顯示"PROGRAM"配合 **SKIP** 組合鍵選擇所要的曲目，按下 **SHUF / ENTER** 功能鍵即可記憶成功；若需記憶曲目，請重複以上步驟。記憶完畢按下 **PLAY / PAUSE** 鍵，LCD 顯示"MEMORY" 字樣即可開始播放記憶曲目。
 - MP3 檔案：按 **PROG** 後 LCD 顯示"PROGRAM"後配合  **FOLDER**  選擇目錄檔案再用 **SKIP** 組合鍵選擇目錄檔案中曲目，按下 **SHUF / ENTER** 功能鍵即可記憶成功並於 LCD 上顯示已記憶之標號；若需記憶下一曲，請重複以上步驟。記憶完畢按下 **PLAY / PAUSE** 鍵，LCD 顯示"MEMORY" 字樣即可開始播放記憶曲目。
- (11) **STOP / EJECT**：停止播放及光碟片退出。
- (12) **PLAY / PAUSE**：播放及暫停。
- (13) **IR 遙控接收孔**：遙控器對準面板上接收孔即可遙控控制本機。
- (14) **USB 插座**：可插入 USB 儲存裝置。
- (15) **SD CARD 插座**：支援 SD CARD。
- (16) **VOLUME**：音量大小控制。

遙控器操作說明



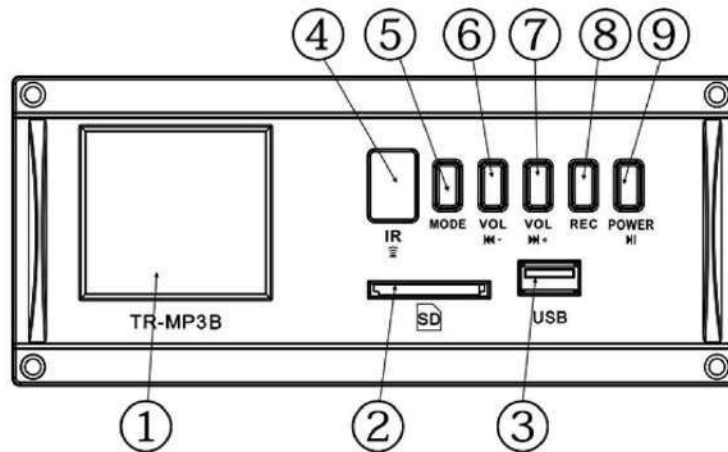
- (1) **EJECT**  功能鍵：按一下退出光碟，再按一下吸入光碟。
- (2) **PROG** 功能鍵：
- 一般音樂檔案時：按一下 **PROG** 後 LCD 顯示”PROGRAM”配合   選擇所要的曲目，按下  功能鍵即可記憶成功，並於LCD上顯示已記憶之標號；若需記憶下一曲，請重複以上步驟。記憶完畢按下 **PLAY / PAUSE** 鍵，LCD 顯示”MEMORY”字樣即可開始播放記憶曲目。
 - MP3 檔案：按 **PROG** 後LCD顯示”PROGRAM “後配合  **FOLDER**  選擇檔案再用   選擇檔案中曲目，按  功能鍵即可記憶成功並於 LCD 上顯示已記憶之標號；若需記憶下一曲，請重複以上步驟。記憶完畢按下 **PLAY / PAUSE** 鍵，LCD 顯示”MEMORY”字樣即可開始播放記憶曲目。
 - 欲取消 PROGRAM 功能請再按一次 **PROG** 鍵即可取消。
- (3) **RAN** 功能鍵：按一下 **RAN** 鍵，同時 LCD 顯示器顯示”SHUFFLE”字樣，可隨機選取播放之曲目。
- (4) **REP** 功能鍵：重複播放曲目。
- 播放一般音樂檔案時：按一次 **REP** LCD 顯示器顯示”REPEAT 1“字樣，將會重複播放當前曲目。按二次 **REP** 鍵 LCD 顯示器顯示”REPEAT ALL”字樣，將會重複播放所有曲目。按三次 **REP** 鍵 LCD 顯示器消除字樣，並同時取消重複播放之功能。
 - 播放 MP3 格式時：功能順序是”REPEAT 1”，”REPEAT FOLDER”，”REPEAT ALL”最後取消重複播放之功能。”REPEAT FOLDER”是重複播放目錄內所有曲目。

- (5) **數字功能鍵**：由 0 至 9 組成，共十鍵，可用此數字來選擇播放曲目編號，再按下 **ENTER** 確認鍵或 **▶||** 即可開始播放。
- (6) **FOLDER** 功能鍵：播放含有 MP3 檔案之目錄時，可變換選取下一個目錄，並於 LCD 顯示器上顯示目錄編號，每按一次 **FOLDER** 鍵便會變換下一個目錄編號。
- (7) **▶||** 功能鍵：開始播放及暫停播放。按一次 **▶||** 鍵為暫停播放，並同時於 LCD 顯示器顯示“||”，再按一次 **▶||** 鍵為開始播放，並同時於 LCD 顯示器顯示“▶”。
- (8) **■** 功能鍵：停止播放。
- (9) **◀◀** 功能鍵：按一次 **◀◀** 鍵返回上一首播放。
- (10) **▶▶** 功能鍵：按一次 **▶▶** 鍵前進下一首播放。
- (11) **快速後退功能鍵**：按一次 **◀◀** 鍵，當首曲目時間將會快速倒退，再按下 **▶||** 播放鍵，則取消快速倒退回復正常播放。
- (12) **快速前進功能鍵**：按一次 **▶▶** 鍵，當首曲目時間將會快速前進，再按下 **▶||** 播放鍵，則取消快速前進回復正常播放。
- (13) **CD/USB/SD** 功能鍵：選取播放媒介。選擇 DISC、USB 或 SD CARD 媒介讀取功能。
- (14) **⊗** 靜音功能鍵：按一下靜音，再按一次即可恢復正常。
- (15) **ENTER** 確認功能鍵：所有選擇性功能之確認輸入鍵。
- (16) 使用遙控器時，將遙控器對準面板上接收孔，最佳接收距離為 3 公尺。(有效距離為 5 公尺)遙控器電池需放 CR2025 3V 型號電池。
- ◎ **注意事項**：欲放入或退出光碟片時，使用者必須讓光碟片自動吸入或退出，不可將光碟片強行推進機內，亦不能未完全退出即快速抽取出光碟片，此動作會造成光碟機芯機械動作卡住。

TR-MP3B 播放器 (選配)

- ▶可支援 MP3 Layer I II III、MAV 格式檔的播放
- ▶可支持 SD 卡和 USB 隨身碟
- ▶可支援中斷點記憶，音效選擇功能
- ▶可支援藍牙音樂播放功能
- ▶可支援簡體中文、英文、繁體中文字體
- ▶可支援錄音功能

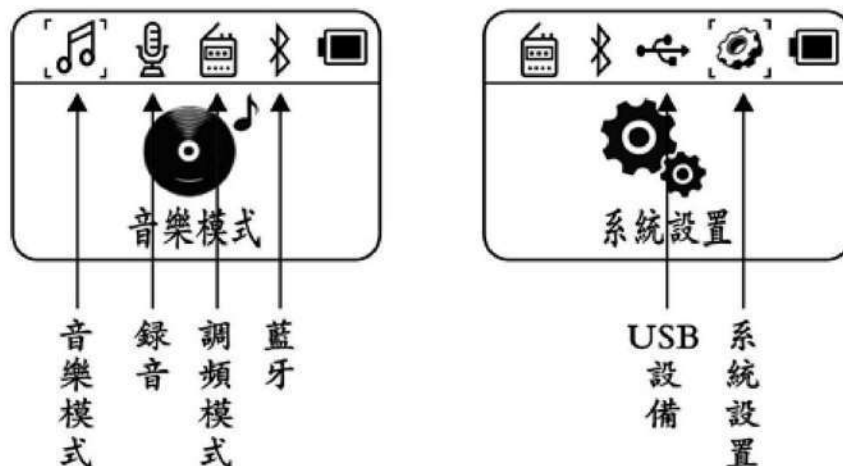
* TR-MP3B 功能名稱



- ① LCD顯示幕：顯示MP3 模組當前播放音樂的各項資訊。
- ② SD 卡輸入插座：可直接插入儲存有音樂資訊的 SD 卡進行音樂播放。
- ③ USB 輸入插座：可外接存放裝置、移動硬碟等數碼產品。
- ④ 紅外線接收窗：用於接收控制音樂播放功能的遙控器。
- ⑤ MENU：非功能表狀態下短按調出功能功能表，長按退出當前狀態。
- ⑥ PREV/VOL-：播放狀態下短按上一曲/長按音量減。
- ⑦ NEXT/VOL+：播放狀態下短按下一曲/長按音量加。
- ⑧ RECORD：任何狀態下短按進入錄音介面/長按保存錄音。
- ⑨ POWER/PLAY/PAUSE：播放狀態下短按播放/暫停。藍牙連接狀態下短按是播放/暫停，長按是停止當前的連接。功能表狀態下確認操作。

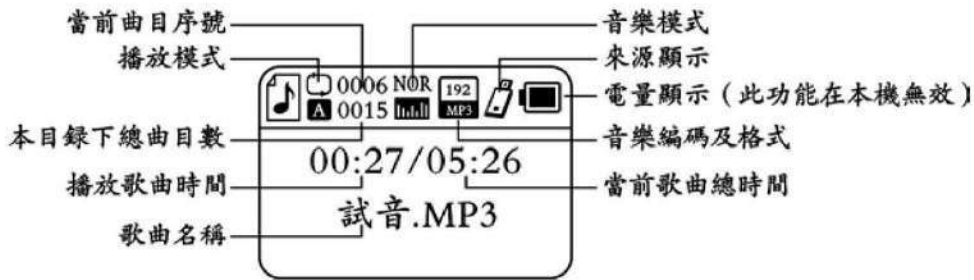
* LED 顯示幕說明：

◆開始介面：

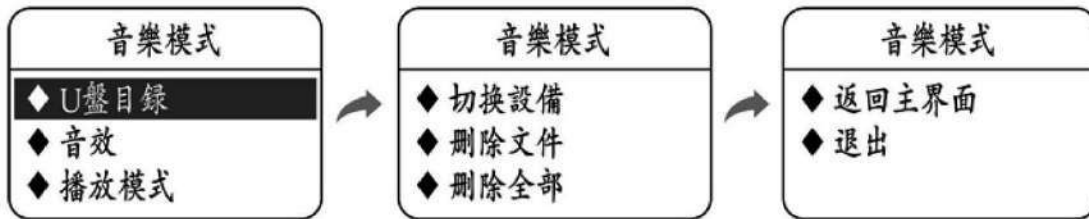


◆音樂模式：

插入 SD 卡、USB 或音訊線自動從開始介面進入音樂播放介面

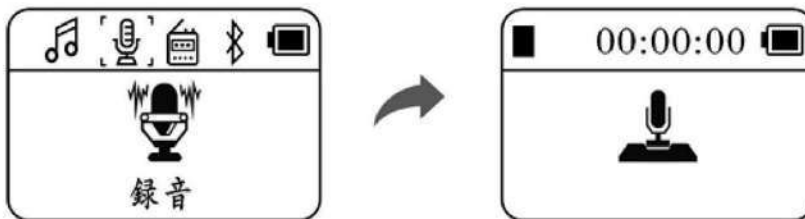


在音樂播放介面按Ⓢ鍵即可進行音樂模式的相關設置：



◆錄音模式：

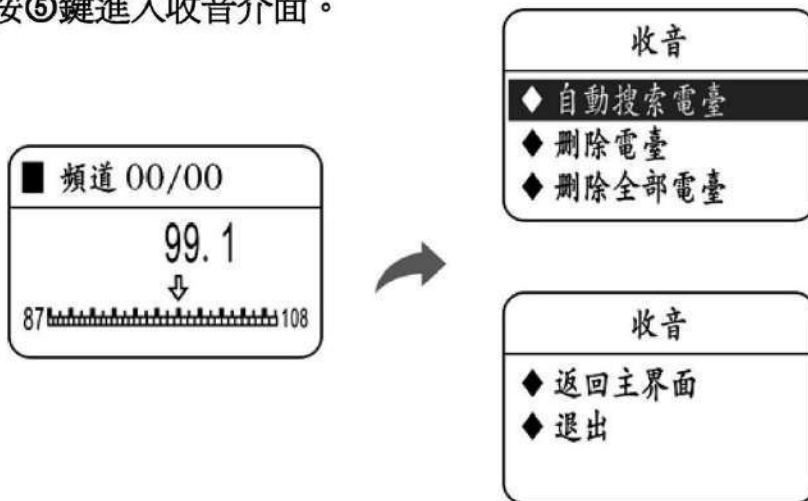
在音樂介面長按Ⓢ鍵即可退回到初始介面，選擇“錄音模式”再按Ⓢ進行錄音；或在任何狀態下短按Ⓢ鍵即進行錄音/長按保存該段錄音



- * 開始錄音：選擇初始介面的錄音模式後按Ⓢ鍵即進行錄音。
- * 暫停/繼續錄音：按一下Ⓢ鍵暫停，再按一下繼續錄音。
- * 保存和播放錄音：按一下Ⓢ鍵即可將該段錄音保存為音樂檔儲存在USB隨身碟或SD卡內，進入音樂播放介面選擇該段錄音播放。

◆調頻模式：

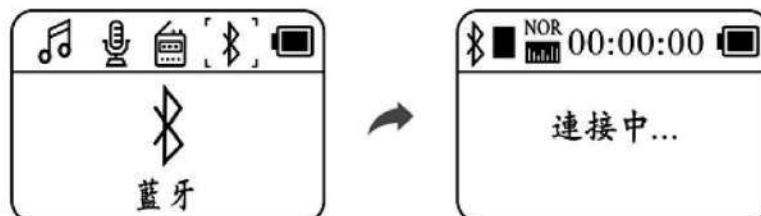
長按⑤鍵即可退回到初始介面，選擇“調頻模式”按⑥進入頻道介面，再按⑥鍵進入收音介面。



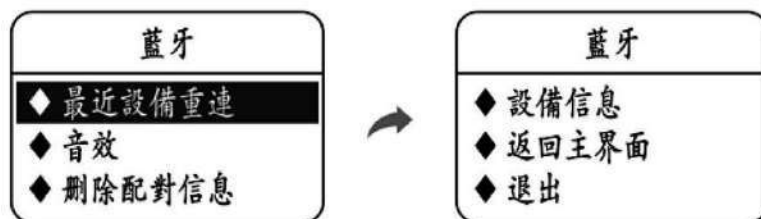
- * 頻道選擇：按⑥鍵或⑦鍵可向上或向下選擇頻道。
- * 下一頁設置：再按一⑥鍵即可進入收音功能的下頁功能表。

◆藍牙模式：

長按⑤鍵即可退回到初始介面，選擇“藍牙模式”按⑥進入藍牙介面。
(使用手機連接即可) 註：搜尋TR-MP3B

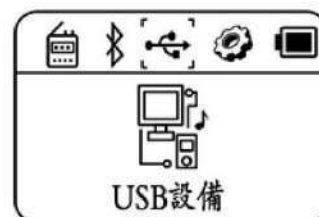


- * 下一頁設置：再按一下⑥鍵進入藍牙下一頁功能表。



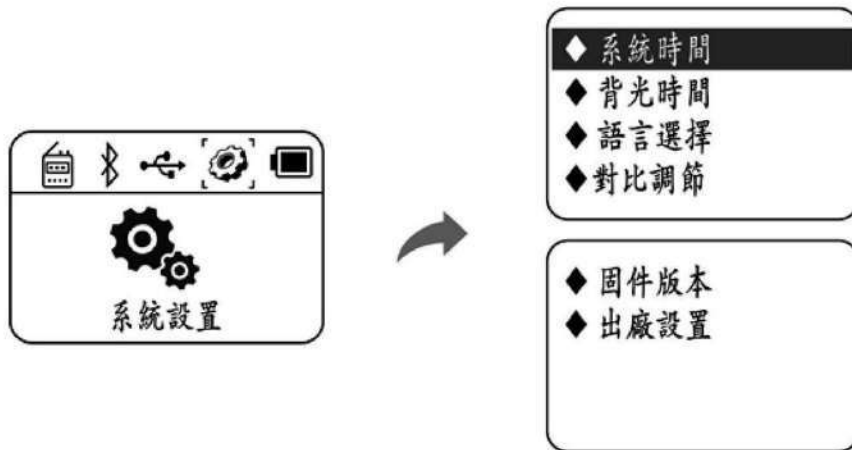
◆USB 設備模式：

長按⑤鍵即可退回到初始介面，選擇“USB 設備模式”按⑥進入USB 設備介面。
(使用資料線連接電腦即可)

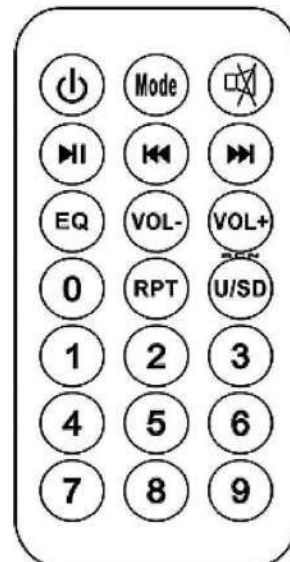


◆系統設置模式：

長按 $\text{\textcircled{5}}$ 鍵即可退回到初始介面，選擇“系統設置模式”按 $\text{\textcircled{9}}$ 進入系統設置的下一頁功能表。在系統設置介面，可對系統時間、背光時間、語言選擇、對比調節、固件版本、出廠設置進行調節。



* TR-MP3B 的遙控器按鍵功能簡介



- $\text{\textcircled{Power}}$ 開啓和關閉 TR-MP3B 的電源。
- $\text{\textcircled{Mode}}$ 返回上下一頁功能表。
- $\text{\textcircled{Mute}}$ 靜音按鍵按一次靜音，再按一次回復正常狀態。
- $\text{\textcircled{Play/Pause}}$ 選擇所需的模式按此鍵確認進入介面。
- $\text{\textcircled{Previous}}$ 向上選擇鍵。
- $\text{\textcircled{Next}}$ 向下選擇鍵。
- $\text{\textcircled{EQ}}$ 音樂模式介面，音效的選擇鍵。
- $\text{\textcircled{VOL-}}$ 音量減低鍵。
- $\text{\textcircled{VOL+}}$ 音量增加鍵。
- $\text{\textcircled{RPT}}$ 音樂模式介面，播放模式的選擇鍵。
- $\text{\textcircled{U/SD}}$ USB / SD 卡讀取切換鍵。
- $\text{\textcircled{0}}$ 、 $\text{\textcircled{9}}$ 按 1 選擇第一首歌，按 15 為第十五首歌，按 50 為第五十首歌，以此類推操作。

TA-320 / 350 / 380 特性規格

特性

- 高質感的流線型設計，體積輕巧省電，攜帶方便，適用於室內外，功能齊全。
- 雙音路喇叭高效率功率輸出，聲場清晰強勁。
- 具有麥克風優先權切換裝置的設計，自動降低背景音量。
- 智慧型電池高低壓保護及充電電路，延長電池使用壽命。
- 可同時使用有線及無線麥克風，且可邊使用邊充電，提供更廣範的實用性。
- 可選配多功能車用防震 CD 數位播放器 (可播放：CD、USB、SD Card)，可從控制面板或以遙控器操作使用更加靈活，並加有警報音功能。
- 可外接收音機及 MP3 等外部音源，並有連接藍芽撥放功能及警報音功能。
- 隱藏式天線設計，避免天線折斷，更加美觀。
- 可以手提、放置桌面或直接裝置在三腳架上使用。
- 提供更多的選配項目，可依使用者的需求進行配備的選擇，達到經濟實惠的效果。

功能	規格
輸出功率	80W 最大輸出功率 125W
失真	<0.5%
頻率響應	50Hz~20KHz ± 3dB
喇叭	6.5" 高低音雙音路同軸喇叭
電源	DC18V 3.4Ah 高效率交換式電源供應器
充電電池	14.8V / 3.5Ah (鋰電池) / 14.8V / 5.0Ah (長效鋰電池)
充電時間 / 待機時間	約4小時(鋰電池) 約5小時(長效鋰電池) / 10小時以上
迴音功能 / 混響功能	可調整麥克風迴音強弱 / 可調整麥克風混響強弱
音質功能	可調整麥克風高音強弱、低音強弱
麥克風優先權	使用麥克風講話時，其它的音源會自動降低音量至最小
藍芽 / 警報音	藍芽 5.0 / 三種模式警報聲音
接收機模組	搭配 1 組 UHF PLL 100 頻道模組 (可擴充到 2 組)
無線麥克風	可搭配手握式、領夾式、頭戴式無線麥克風
有線麥克風	可搭配 TEV 麥克風系列或其他品牌動圈式麥克風
播放器	標配 USB / SD / 錄音播放器 (CD 選配 註：無錄音功能)
音源輸入	非平衡式MIC (6.3ø 插座) 及 RCA Line in (外部音源輸入)
音源輸出	RCA 座 Line Out (內部音源輸出)
尺寸	215 (L) × 220 (W) × 313 (H)mm
重量	約 4 Kg (鋰電池) 約 4.2 Kg (長效鋰電池)
外觀顏色	黑色



注意事項

- * 為了充分通風，設備周圍的最小間隙為30CM。
- * 通風孔不應覆蓋諸如報紙、桌布和窗簾等物品而妨礙通風。
- * 使用手持麥克風時請勿拋、摔、扔、丟，以免造成嚴重損壞。
- * 機體不防水、不防火，不應放置如花瓶或者點燃的蠟燭旁邊。
- * 設備在常溫5°C~45°C條件下可以正常使用。
- * 更換電池時，務必將電源開關撥至OFF(關)位置，請勿新、舊混用並建議用同類型或同等級類型的電池來更換，電池廢棄時請配合做好回收。
- * 不要把本機放在高度潮濕、強磁、強光、高溫等的環境下使用或存放。
- * 如長時間不使用應把電源插頭拔下，並把麥克風內的電池取出。
- * 如果本機摔落或者有異物進入機內，請勿繼續使用應立即與當地經銷商聯絡。
- * 本機未含可改裝之部分，請勿自行拆開改裝，以免破壞內部電子零件，因而失去保修的權利。
- * 本機可用軟布擦拭清潔，如要去除頑固汙漬，可用沾有中性洗滌液的乾布擦拭，然後再用軟布擦拭，請勿在機身上使用揮發性溶劑、稀釋液及其他任何化學藥品，否則會損傷表面的加工處理。

※在使用無線麥克風過程中若有干擾，用戶可試試下列的方法以校正或減少干擾：

- * 請將本設備盡量遠離收音機和電視機。
- * 將本設備分插在與電視機、收音機不同線路的電源插座上。
- * 嘴巴與麥克風的角度最佳為45度，這樣可將氣流衝擊減至最低。
- * 同聲源不要使用兩支以上麥克風，這樣會導致音質混濁。
- * 嘴巴不要和音頭離得過遠(15c)，否則會影響低音表現。
- * 可切換不同頻段，避開干擾的頻段。

Hand-Held Portable PA System

20220601