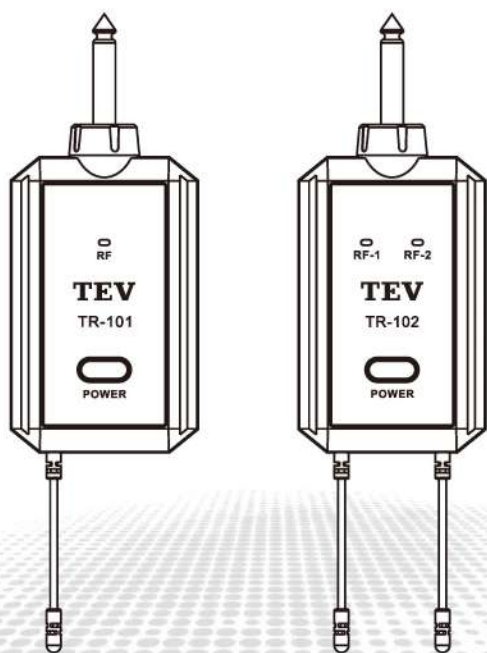


# 攜帶式無線麥克風



使用手冊

## 一、簡介 / 性能特點

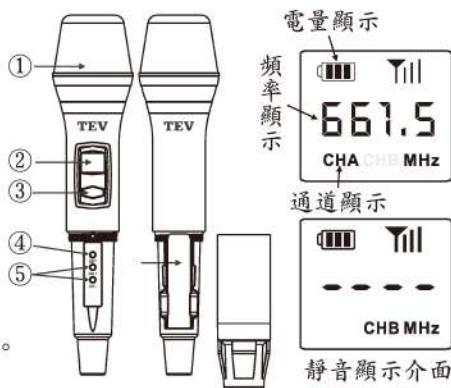
本產品是一款新型便攜式無線麥克風，採用金屬設計的手持握感舒適，配備顯示屏工作狀態一目了然，接收器小巧方便攜帶，隨插即用，6.35MM輸出插頭，可適用於戶外演唱、卡拉OK、室內直播等多種場合，經過精心調校的麥克風，擁有較好，的靈敏度和頻率範圍，輕鬆唱出優美的旋律；操作簡單，可以多套同時使用，不干擾不串音。

1. 使用UHF 510到950 MHz頻段(依各國電信法規)，抗干擾性強。
2. 手持具有LED數碼管顯示功能，可直接觀看當前顯示的頻率。
3. 無線傳輸有效距離50米。
4. 簡潔的操作介面，極少的可調部件，可避免因錯誤操作而造成故障。
5. 發射手持麥克風具有低電壓檢測功能，當電池電壓降到2.2V時電池字幕閃爍，提醒您要更換電池。

## 二、參數

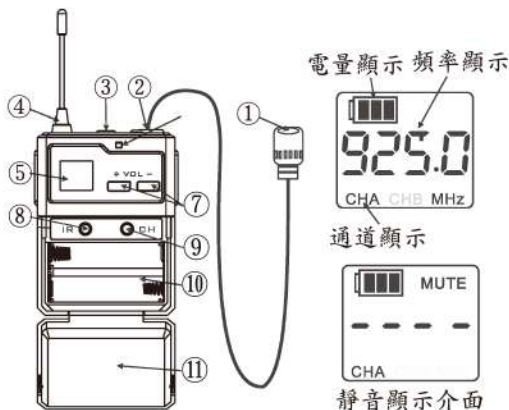
### 2.1 產品介紹

- (1) 拾音頭/網頭
- (2) 顯示屏  
顯示麥克風電量、信號、頻率等。
- (3) 電源開關  
短按開啓，長按關閉(開機狀態短按靜音，開機狀態長按10秒切換通道)。
- (4) 對頻按鍵
- (5) 上/下換頻按鍵  
可以選擇合適的載波頻率。
- (6) 電池槽  
安裝2顆1.5VAA電池，注意正負極不要接反。



### 2.2 腰掛式領夾麥克風

1. 受音頭：用於拾取聲音。
2. 音頭插座：可插入受音頭的音頻輸入插頭。
3. POWER：電源開/關/切換頻道
4. 發射天線：用於發射信號。
5. 顯示屏：顯示工作狀態。
6. 電源指示燈，開機長亮。
7. + VOL -：控制輸出音量大小。
8. IR：用於與接收機對頻配對按鍵。
9. 頻道選擇按鍵。
10. 電池槽：安放2顆 1.5V AA電池，注意正負極性。
11. 電池蓋：用於固定電池。



## 2.3 接收器

(1) 6.35 MM音頻輸出插頭。

(2) RF信號燈。

連接手持麥克風信號時，該燈顯示為綠色。  
當開啓電源時，指示燈顯示為紅色。  
當充電時顯示紅色，當充電結束時紅燈熄滅。

(3) POW 電源按鍵

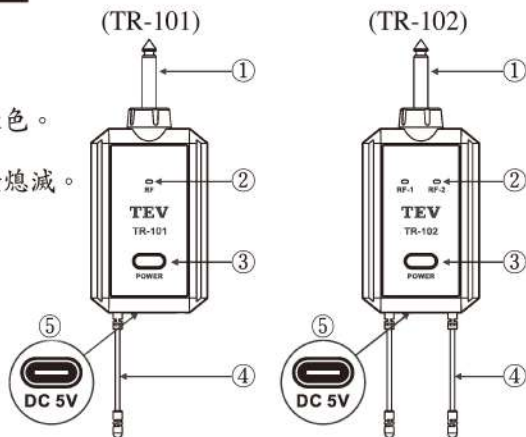
短按開啓，長按3秒關閉。

(4)信號接收天線

用於接收手持麥克風發出的信號。

(5)充電插座

DC 5V / Type-C / USB 充電插座。



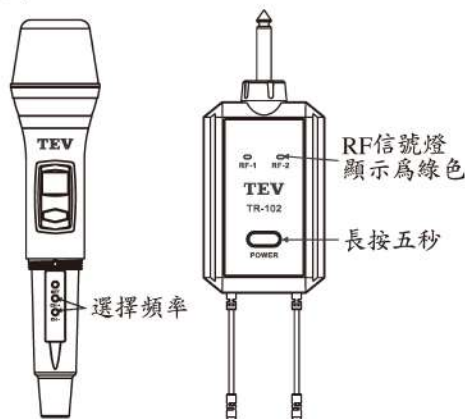
## 三、使用方法

### 3.1 產品介紹

- ① 打開手持麥克風尾管長按SET鍵10秒，會出現“----”字樣以跑馬燈的動態形式顯示，表示進行配對狀態。
- ② 接收機在關機狀態下長按開關鍵5秒後，出現RF信號燈綠/紅色交替閃爍，即表示進入配對模式。
- ③ 當接收機RF燈停止閃爍變為綠燈，即完成對頻，按一下手持麥克風SET鍵退出對頻模式。

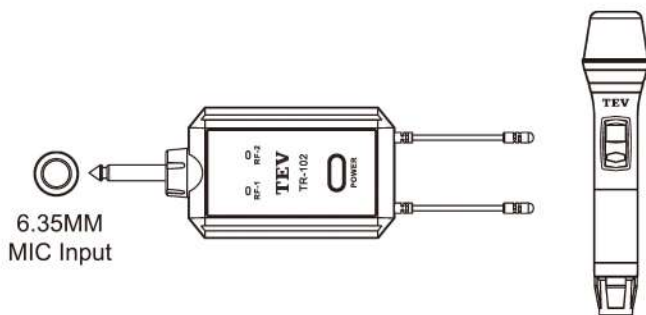
### 3.2 選頻頻點

當需要更改使用頻率時可輕觸手持選頻鍵CH+ / CH-，每輕觸一次更改一個頻點，在同一環境下需要使用多套麥克風時，務必要選擇不同的使用頻率避免相互干擾。



### 3.3 連接示意圖

請將麥克風接收機連接到有6.35MM麥克風輸入插座的音響設備使用



## 四、參數

### 4.1 技術參數

#### ◆ 接收器

調制方式：DQPSK

動態範圍：> 90 dB

信噪比：> 80 dB

失真度：< 0.3 %

載波頻率：510-950 MHz (可選)

接收器電流：250 mA ± 10 mA

接收器電壓：3.7V 鋰電池

頻率響應：40 Hz-20 KHz ± 3dB

音頻輸出：400 mV ± 2.0mV

有效使用距離：50 M

#### ◆ 發射器

拾音類型：動圈式

指向性：心型指向

諧波抑制：54 dBc

失真度：< 0.3 %

載波頻率：510-950 MHz (可選)

發射器電流：130 mA ± 10 mA

發射器電壓：2 × 1.5 V AA 電池

### 4.2 包裝清單

型號：TR-101

接收器..... x 1

手持麥克風或腰掛... x 1

充電線..... x 1

使用手冊..... x 1

型號：TR-102

接收器..... x 1

手持麥克風..... x 2

充電線..... x 1

使用手冊..... x 1