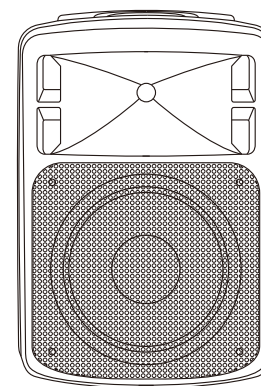




# 專業多功能移動式擴音機

**250W-350W**



台灣普洛咪科技有限公司

服務專線: 02-29565208/02-295669495

服務地址: 新北市樹林區柑園街一段133巷1號3樓

═══════════ 使用說明書 ════════════

## 6. 密閉式閥調鉛酸電池

1. 在使用免維護電池時, 需遵循下列原則:

- a. 密封電池可允許的運行範圍為  $-15^{\circ}$ ~ $50^{\circ}$ , 但  $5^{\circ}$ ~ $35^{\circ}$  之內使用可延長電池壽。在  $-15^{\circ}$  以下電池化學成分將發生變化而不能充電。在  $20^{\circ}$  到  $25^{\circ}$  範圍內使用將獲得最高壽命, 電池在低溫運行將獲得長壽命但較低容量, 在高溫運行將獲得較高容量但短壽命。
- b. 放電結束後, 電池若在 72 小時內沒有再次充電。硫酸鹽將附著在極板上絕緣充電, 而損壞電池。
- c. 電池在到達壽命時表現為容量衰減, 內部短路, 外殼變形, 極板腐蝕, 開路電壓降低。

2. 綜合以上鉛酸電池特性:

- a. 無記憶性, 可隨時充電, 不需等到充電警示燈亮再充電。
- b. 電池會因環境因素(溫度、濕度)影響電池效率(最佳溫度  $20^{\circ}$ ~ $25^{\circ}$ )。
- c. 電池會因長時間放置不用而漸漸流失電力, 最好一個月充電一次。
- d. 電池正常使用時壽命約一年的周期壽命。
- e. 電池在到達壽命時表現為容量衰減, 外殼變形, 極板腐蝕, 開路電壓降低。

3. 客戶使用注意事項:

- a. 第一次使用時請以 12 小時充電直至充飽為止。
- b. 出貨後三個月內未使用時需重新充電, 以利電池壽命及效率。
- c. 使用前請務必事先充飽電, 以確保電池壽命及效率。
- d. 電池壽命約一年, 建議一年到期後需定期更換。
- e. 耗電流以負載電流成正比, 耗電流越大相對使用時間越短。

5. 簡單故障排除

現象	檢查方法
1. 電源燈不亮	1. 使用外接 AC 電源, 確認電源燈是否會亮。 2. 如果電源燈會亮, 則表示蓄電池沒電, 充電後再試。 3. 如使用 AC 電源, 電源燈仍不亮, 則檢查保險絲是否斷 (需先拔除 AC 電源)。
2. 沒有聲音	1. 檢查相關音量旋鈕轉動位置是否正常。 2. 如接收 LED 有亮, 則檢查麥克風音頭是否鬆動。
3. 接收主機 LED 不亮	1. 檢查麥克風電池是否沒電。沒電更換新電池再試。 2. 檢查麥克風與接收主機頻率是否相同。
4. 麥克風開關 ON 有雜音	1. 檢查麥克風電池是否快沒電, 更換新電池再試。
5. 斷訊現象	1. 麥克風更換新電池再試。 2. 檢查是否其他電器干擾。
6. 尖叫迴授聲	1. 麥克風與喇叭位置是否太近。 2. 高音旋鈕是否轉太大。 3. 大小聲音量是否轉太大。
7. 播放器無電源	1. 檢查控制面板上播放器的電源音量旋鈕是否打開。 播放器面板的電源是否打開。
8. 播放器無聲音	1. 檢查控制面板上播放器的電源音量旋鈕是否調至適當位置。 2. 檢查光碟片, USB / SD 內的資料是否正常。 3. 檢查主機總音量是否關閉。
9. 播放器挑片	1. 檢查光碟片、USB、SD 卡內資料是否正常。 2. 檢查光碟片是否嚴重刮傷。
10. 播放器遙控器無作用	1. 檢查遙控器電池是否沒電。

1. 前言及產品特性

1.1. 前言

感謝您選用本公司最先進的無線移動式擴音機系統。請在使用本系統前, 詳細閱讀本說明書, 了解正確的使用方法, 以達到最佳使用效果。

1.2. 產品特點

1. 戶外型廣播 / 唱歌兩用廣播器, 附帶拖車, 攜帶方便。
2. 內附高品質充電電池, 適合戶內戶外使用。
3. 豪華型設計, 多組輸入輸出端子, 可串接數台同型號機同時使用, 適合大型集會使用。
4. 底部支撐圓柱設計, 可搭配三角架使用。
5. 迴音功能設計, 亦可當做教唱、唱歌、卡拉 OK 使用。
6. 多功能音視頻播放器支持大多數的數字格式播放。
7. 堅固耐用的新型塑料材質, 多功能配置, 輕巧實用, 可依據客戶需要搭配不同的配置。

1.3. 產品注意事項

1. 本機使用前, 應先行充電約 10-12 小時後再使用。
2. 本機電源不足時, 會自動斷電需再充電約 10 小時或使用 AC 電源。
3. 本機長時間不使用時, 每月至少充電一次, 以免電池損壞, 充電時需將電源關閉。
4. 麥克風不使用時, 一定要將電源關閉, 並取出電池, 否則會造成電池的漏液, 嚴重損壞機板, 以致無法修護

※ 本機的配件屬於消耗品, 並不在保固範圍內, 新品如有瑕疵, 請於二個月內更換, 逾時恕不受理。

2. 產品主要規格

擴音機主機	功 率	最大250W-350W
	喇 叭	12吋中低音+1吋號角高音
	充電電池	25.2V 8A 鋰電池
	頻率響應	50Hz-18KHz ± 3dB
	音頻輸入	有線麥克風輸入 2 組, RCA/XLR 外音輸入
	音頻輸出	RCA 輸出
	充電時間	10-12 小時
	使用時間	6-8 小時 (根據使用音量設置而定)

(附錄) 國家通訊傳播委員會

低功率點播輻射性電機管理辦法 (930322)

第十二條 經型式認證合格之低功率射頻電機,非經許可公司,商號或使用者均不得擅自變更頻率加大功率或變更原設計之特性及功能。

第十四條 低功率射頻電機之使用不得影響飛航安全及干擾合法通信:經發現有干擾現象時,應立即停用並改善至無干擾時方得繼續使用。

前項合法通信,指依電信法規定作業之無線通信。

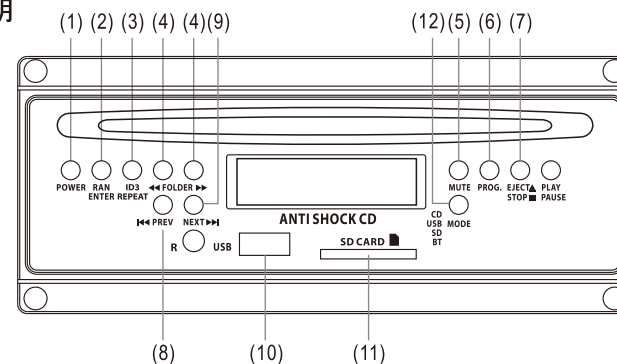
低功率射頻電機需忍受合法通信或工業,科學及醫療用電波輻射性電機設備之干擾。

鉛酸電池保固期限為 3 個月,本機使用前請先充飽電。

本機配件屬於消耗品,不在保固範圍內,新品如有瑕疵請於二個月內更換,逾時恕不受理。

4.2. 功能說明

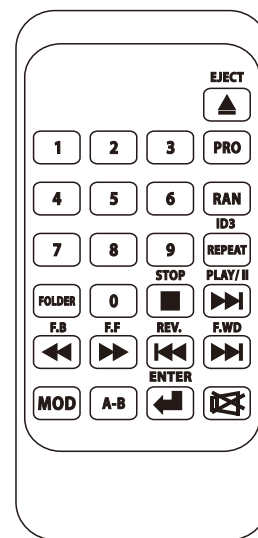
A. 前面板



播放格式: MP3、WMA

接受容量128MB至32G的USB/SD Card/SDHC Card

B. 遙控器



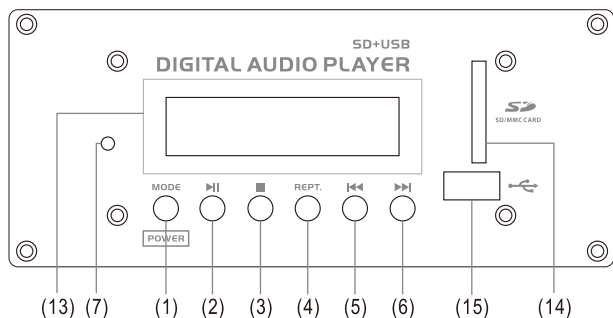
- (1) POWER: 電源開關
  - (2) RAN/ENTER: 隨機播放(編排曲目時為確認鍵)
  - (3) ID3/REPEAT: 重複播放
  - (4) FOLDER: 上下目錄
  - (5) MUTE: 靜音
  - (6) PROG: 曲目編排一般音樂檔案:按一下PROG後LCD顯示“PROGRAM”配合PREV/NEXT選擇所要的曲目,按下ENTER即可記憶成功;若需記憶下一首,請重複以上步驟。記憶完畢按下PLAY/PAUSE鍵,LCD顯示“MEMORY”字樣即可開始播放編排曲目。
  - (7) EJECT/STOP: 停止播放及光碟片退出
  - (8) PREV: 上一曲
  - (9) NEXT: 下一曲
  - (10) USB
  - (11) SD CARD
  - (12) MODE: 模式建, 切換CD/USB/SD/藍芽模式
- \*本機藍芽設備名BLUE

(圖片僅供參考)

## 4. 多功能播放器

### 4.1. 功能說明

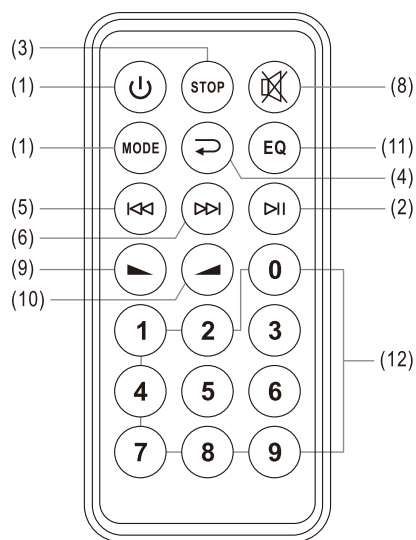
#### A. 前面板



播放格式: MP3、WMA

接受容量128MB至32G的USB/SD Card/SDHC Card

#### B. 遙控器

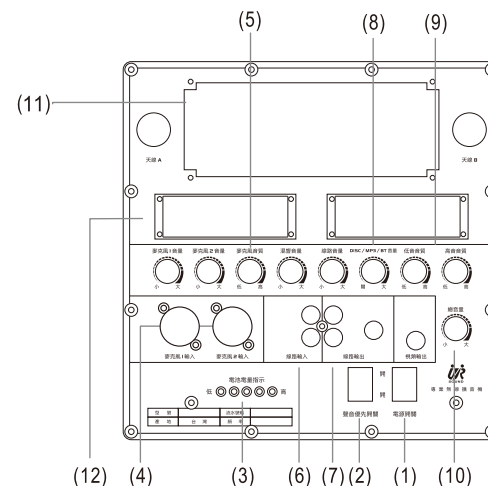


- (1) 音源選擇
- (2) 播放鍵 / 暫停鍵
- (3) 停止鍵
- (4) 循環播放方式切換鍵
- (5) 上一曲 / 快退鍵
- (6) 下一曲 / 快進鍵
- (7) 紅外 (IR) 信號接收端口
- (8) 靜音鍵
- (9) 音量減鍵
- (10) 音量加鍵
- (11) EQ 鍵
- (12) 數字鍵
- (13) LCD 顯示屏
- (14) SD 卡插槽
- (15) USB 卡插槽

(圖片僅供參考)

## 3. 功能控制板

### 3.1 控制板



- (1) 電源開關: 主機開關機, 使用完畢請關機以免導致電池過度放電。
- (2) 聲音優先: 打開此開關主機會在使用麥克風時自動將其他音頻信號靜音, 麥克風無信號時自動恢復。
- (3) 電量顯示: 顯示當前主機的電量, 當主機電量低時請使用配件中的電源線為主機充電直至電量顯示停止閃動, 如長時間閒置主機時請先將電池充飽並每2-3個月檢查電池電量並充電以延長電池使用壽命。
- (4) 麥克風輸入/麥克風1-2: 可插入有線麥克風並控制音量
- (5) 麥克風音質/混響: 可依據個人喜好調節麥克風音質及混響(回音)效果
- (6) 線路輸入: 可使用音頻連接線輸入外部設備音源並使用線路音量旋鈕調節其音量大小。
- (7) 線路輸出: 可使用音頻連接線將主機信號輸出到其他設備
- (8) DISC/MP3 音量: 調節播放器音量大小
- (9) 高/低音音質: 調節音樂高音及低音的效果
- (10) 總音量: 調節主機整體音量大小
- (11) 音頻播放器: 按MODE(模式鍵)切換藍芽/USB/SD播放, 配對藍芽請將播放

(圖片僅供參考)

器切換到藍芽模式並將手機或平板的藍芽功能打開。選取“PASYSTEM”或“BLUE”後即可配對並將個人智慧裝置上的音頻信號傳輸到播放器。

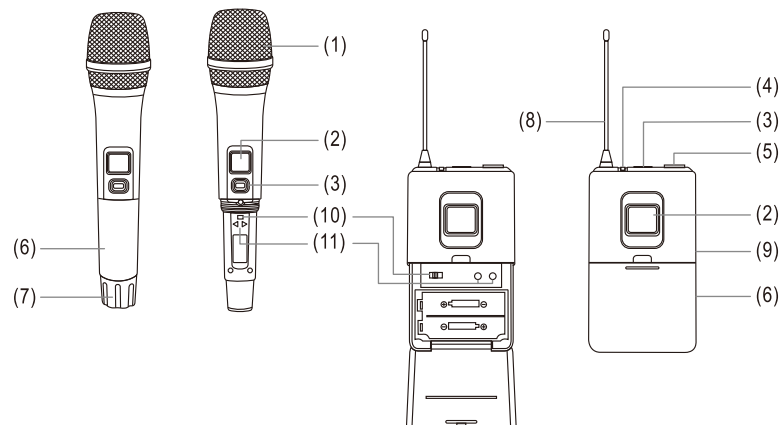
- (12) 無線麥克風：打開接收器及無線發射器後即可使用。亦可以在接收器上調節音量。
- (13) 請依據使用環境及需要調節麥克風的音質效果與音量以避免與主機發生聾叫的情況。
- (14) 喇叭輸出 (SPEAKER OUT)：可連接無源音箱增加擴音效果。

### 3.2. 快速上手指南

#### 快速上手指南

- \* 使用前請使用附贈的電源適配器插上並充電 8-12 小時。充電時電池電量表會依據電池電量閃動。全亮表示電池已充飽。
- \* 將無線發射器的電池裝入發射器，依序打開主機電源及發射器電源。
- \* 主機上的信號接收燈亮起，表示主機的接收器接收到發射器的信號。
- \* 依據使用需求調整接收器跟主機的音量。
- \* 使用主機上的麥克風音質 / 迴音旋鈕，來調節至適合的麥克風音色。
- \* 使用主機上的高 / 低音旋鈕，來調節音樂的高低音效果。
- \* 數位播放器支持數字文檔播放。請使用模式鍵 (MODE) 來切換 USB / SD / 藍牙等模式。藍牙模式下，  
打開個人智慧裝置 (手機 / 平板等) 的藍牙功能，搜尋設備名 “BLUE” 或 “PASYSTEM”，即可將個人智慧裝置上的音頻信號傳輸到播放器上。

### 3.3. UHF 多頻率可調式無線發射器



- |               |               |                   |
|---------------|---------------|-------------------|
| (1) 網罩        | (5) 麥克風輸入     | (9) 腰掛掛扣          |
| (2) LCD 液晶顯示屏 | (6) 電池蓋 / 電池室 | (10) CHA / CHB 開關 |
| (3) 電源開關      | (7) 頻率區分顏色套   | (11) CH+ / CH-    |
| (4) 電源指示燈     | (8) 天線        |                   |

1. 打開手握麥克風或腰掛式發射器電池蓋 (6)，將附帶電池裝入電池盒 (注意 “+”、“-” 極性)，然後鎖好電池蓋。
2. 打開電源開關 (3)，此時液晶顯示屏 (2) 會點亮。當液晶顯示屏 (2) 電量顯示開始閃爍時，代表電池將耗盡，請更換電池，繼續使用。
3. 不使用無線發射器時請將電池取出。
4. 將配備的領夾 / 頸式麥克風插入腰掛式發射器 MIC-IN (5)。
5. 自動調頻模組對頻方式

如需使用新的發射器與接收模組配對，配對方式如下：

在發射器電源關閉的情況下同時按下電源開關與頻道調整 (11) CH+，發射器顯示屏閃動。打開接收模組電源後，按下發射器頻道調整鍵顯示屏停止閃動，表示配對成功。

\* 配對前請確認發射器上 (10) CHA / CHB 設定，必須搭配相應的接收模組。

(圖片僅供參考)