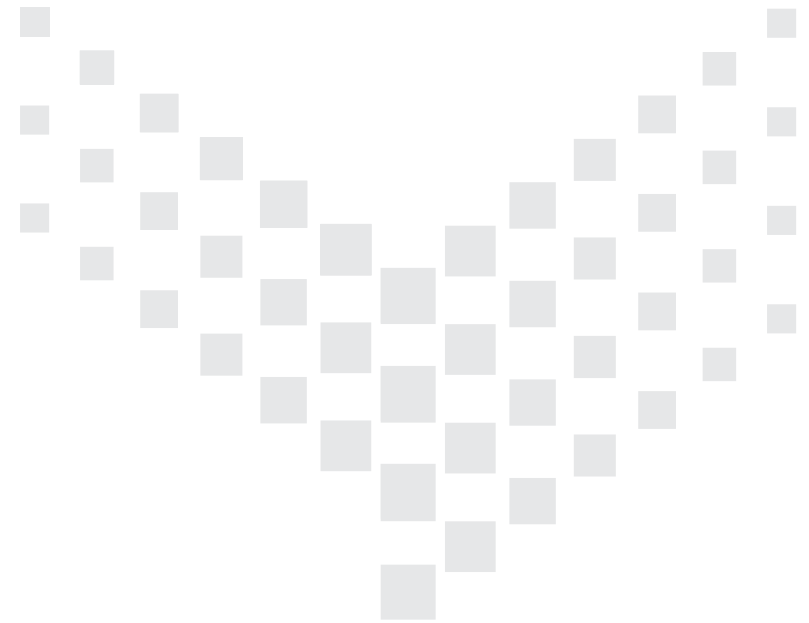


無線擴音機系統



普洛咪科技股份有限公司
新北市樹林區柑園街一段133巷1號3樓
電話:02-2956-5208
傳真:02-2964-3691

內容

1. 前言及產品特性
2. 主件-功能說明及使用說明
3. 配件-功能說明及使用說明
4. 使用注意事項
5. 基本組合

5.基本組合

- | | |
|---------------|-------|
| (1) 主機 | 1 台 |
| (2) AC 電源線 | 1 條 |
| (3) 發射 | 1/2 支 |
| (4) 1.5V 3號電池 | 2/4 只 |
| (5) 保證卡 | 1 份 |
| (6) 說明書 | 1 份 |
| (7) 播放機說明書 | 1 份 |

4. 使用注意事項

如發生異常，或內部檢修、調整、維修等，請送本公司售後服務部處理。在同一地區，一台接收機不能同時使用兩支相同頻率的麥克風，不同頻率不同廠牌的麥克風不能用於本接收機。

<p>為避免火災、觸電，絕不可自行拆機調整，不可將機殼打開或進行改造，因應含有高電壓零件。</p>	 禁止分解
<p>為避免觸電，打雷時請勿觸碰電源插座。手上有水時，勿用手將電源插座拔出；勿在機器上方放置裝有液體的容器或小金屬物等，以防水、金屬類或易燃物等異物掉入機器內。</p>	 禁止觸碰
<p>為避免電源線損傷而導致火災或觸電。移動機器時要拔電源插頭，拔起電源插頭時，請勿拉扯電源線，要緊握插頭再拔出。若機器裝設後長時間未使用時，請切斷電源開關及拔出插頭。</p>	 拔出電源插座
<p>為避免火災、觸電，請勿使用指定以外之電源電壓；勿將機器或電源線置於濕氣高、灰塵多、水中或日光直接照射之場所，也應避免接近高熱器具或多油煙之場所。</p>	 禁止
<p>為避免機器掉落、傾倒而受傷，請勿將重物放置於機器上或將機器放置於搖晃、傾斜等不安定之場所。</p>	
<p>電源插頭及插座的清理。電源插頭及插座堆積灰塵，易導致火災需定期清潔。再者插入插頭時須完全插入插座中。如發生下列情形，請拔出電源插頭與經銷商聯絡。</p> <ul style="list-style-type: none"> ①機器冒煙，並且聞到異味。 ②水或異物進到機器內部。 ③掉落地面，造成機殼破損。 ④無聲音輸出。 ⑤電源線受損（芯線露出或斷線等）。 	 注意

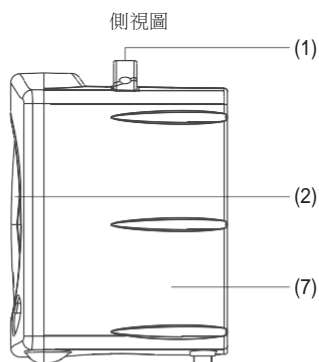
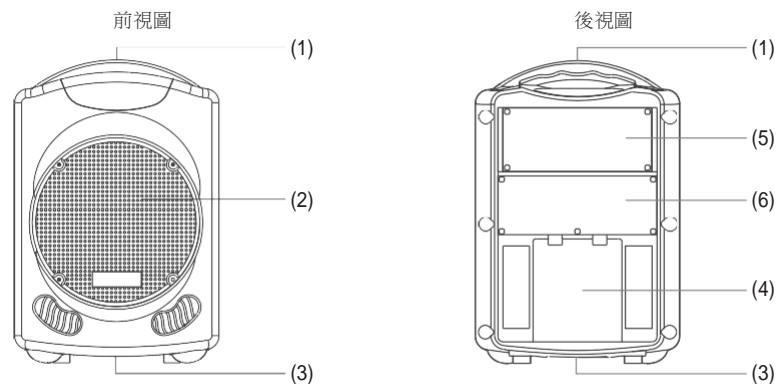
1. 前言及產品特性

感謝您的選用本公司，最先進的無線攜帶式擴音機系統。請在使用本系統前，詳細閱讀本說明書，了解正確的使用方法，以達到最佳使用效果。

產品特性

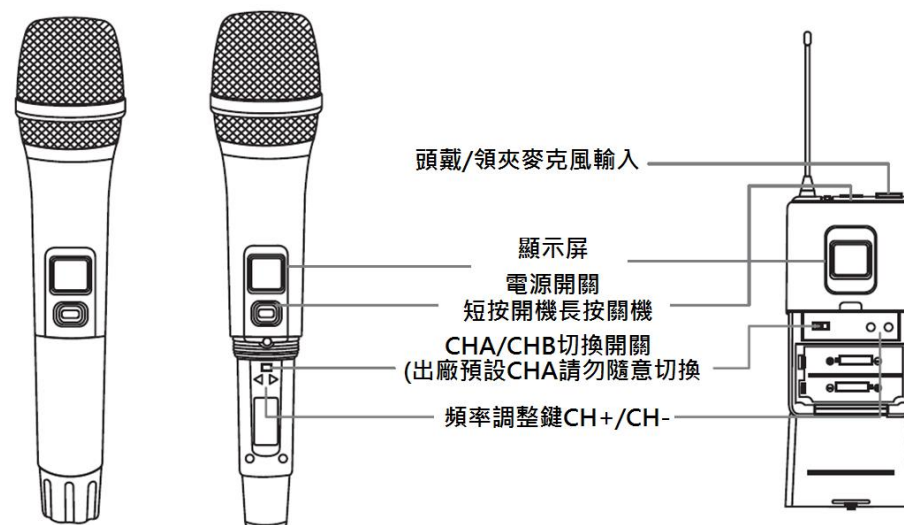
擴音機主機	功率	最大功率150W @ 3Ω
	喇叭	內置6.5寸全音喇叭1個
	充電電池(鋰電)	11.1V 5A
	失真度	1% (at 10W)
	音頻頻率響應	80Hz-15KHz±3dB
	充電時間	6-10小時
	使用時間	5-6小時
無線接收器	頻率範圍	UHF500MHz
	頻率回應	80Hz-14KHz±3dB
	靈敏度	<-95dB
	失真度	<1%
	信噪比	>80dB
無線發射器	頻率範圍	UHF500MHz
	靈敏度	<-95dB
	失真度	<1%
	信噪比	>90dB
	發射功率	5-10mW

3. 產品功能說明



- | | |
|---------|----------|
| (1) 手提把 | (5) 面板 |
| (2) 鐵網罩 | (6) 控制板 |
| (3) 底座 | (7) 塑膠箱體 |
| (4) 電池室 | |

(圖片僅供參考)



1. 打開手握麥克風或腰掛式發射器電池蓋(6)，將附帶電池裝入電池盒，然後鎖好電池蓋
2. 打開電源開關(3)，此時液晶顯示屏(2)會點亮，當液晶顯示屏(2)電量顯示開始閃爍時，代表電池將耗盡，請更換電池，繼續使用
3. 不使用無線發射器時，請將電池取出
4. 將配備的領夾/頸式麥克風插入腰掛式發射器MIC-IN(5)
5. 自動調頻模組對頻方式

如需使用新的發射器與接收模組配對，配對方式如下：

在發射器電源關閉的情況下，同時按下電源開關與頻道調整(11)CH+，發射器顯示屏閃動，打開接收模組電源後，按下發射器頻道調整鍵，顯示屏停止閃動，表示配對成功。

配對前請確認發射器上(10)CHA/CHB設定，必須搭配相應的接收模組。

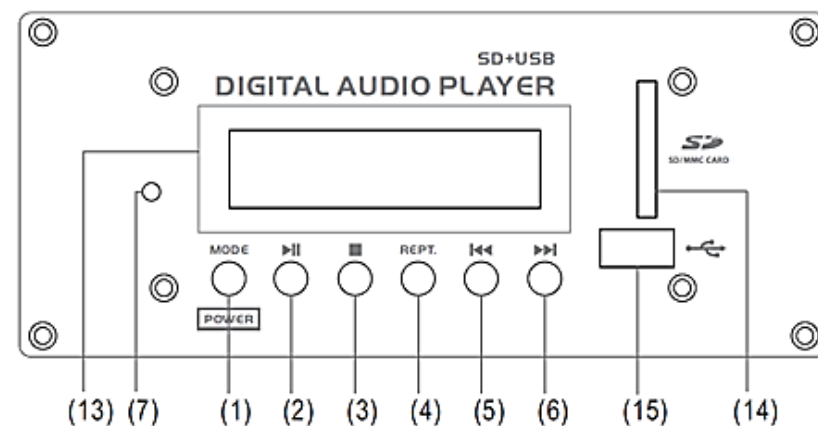
當使用 DC 電源 12V 時電流不能小於 5A; 18V 時電流不能小於 3A,否則會影響到整機工作 !

注意：本機購入使用前請充電, 充電時間為 7~8 小時。

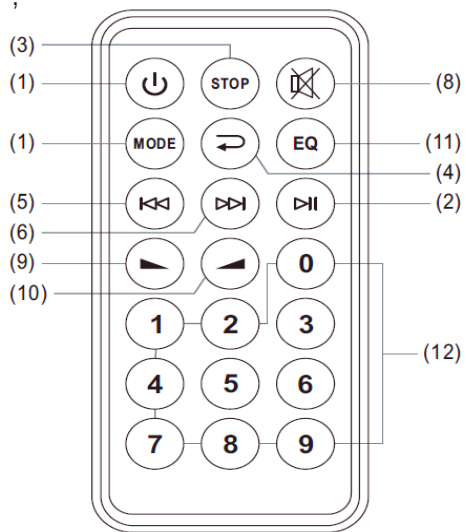
1. a. 當使用 DC 電源時, 請將適配器 DC 一端插入插座 (19) 中, 另一端用配備的 AC 線接到 AC 電源插座上, 電源開關 (16) 向上切, 若此時電源指示燈 (17) 亮綠燈, 代表可以正常使用。
b. 當使用內置充電電池的電源時, 請將電源開關 (16) 向上切, 此時充電狀態指示燈 (18) 會亮綠燈; 當充電狀態指示燈 (18) 亮紅燈時, 代表電池電量不足, 請充電。
c. 內置充電電池電壓不足時, 不能開機。
d. 插上 DC 電源插座 (19), 主機會自動充電。
2. 當要使用有線麥克風時, 可以將有線麥克風的插頭插入控制板上的麥克風插孔 (8), 音量大小由音量旋鈕 (2) 控制。
3. 本機如欲外接其他擴音設備, 可將擴音機的訊號線直接插入 LINE OUT (12)/(13) 插座內。
4. 當要使用外部音源時, 可將外部音源之訊號連接線直接插入 AUX IN (11) / 左聲道輸入 (9) / 右聲道輸入 (10) 插孔即可, 音量大小可由 AUX VOL (3) 直接調整。
5. 本機附有迴音調整, 可控制迴音大小 (5) (僅適合麥克風使用時)。並有音調旋鈕 (6) 和主音量調整旋鈕 (7) 可供控制。
6. 當要使用音樂 / 講話切換時, 可由控制板上按鍵 (1) 來控制。
7. 當要放音時, 大小音量可由控制板上音量旋鈕 (4) 來控制。
8. 當使用多媒體播放機, 要將視訊訊號輸出時, 可將信號線直接插入 (14) 插孔即可。

注意：1. 如欲使用內置充電電池, 請于使用前日先行充飽電後再使用, 充電時插上 DC 電源即可, 充電時間為 10 小時。

2. 長時間不使用時, 請特別注意, 至少一個月充電一次, 並請將電源插頭拔掉, 且關閉主電源 (OFF 位置)。



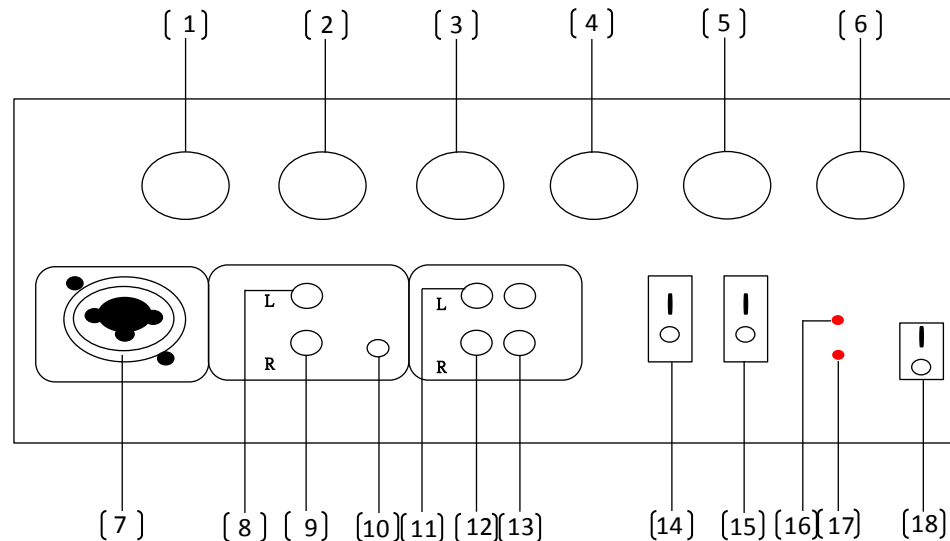
- | | |
|--------------------|--------------|
| (1) 音源選擇 | (9) 音量減鍵 |
| (2) 播放鍵 / 暫停鍵 | (10) 音量加鍵 |
| (3) 停止鍵 | (11) EQ 鍵 |
| (4) 循環播放方式切換鍵 | (12) 數字鍵 |
| (5) 上一曲 / 快退鍵 | (13) LCD 顯示屏 |
| (6) 下一曲 / 快進鍵 | (14) SD 卡插槽 |
| (7) 紅外 (IR) 信號接收端口 | (15) USB 卡插槽 |
| (8) 靜音鍵 | |



- (1) 音源選擇
- (2) 播放鍵 / 暫停鍵
- (3) 停止鍵
- (4) 循環播放方式切換鍵
- (5) 上一曲 / 快退鍵
- (6) 下一曲 / 快進鍵
- (8) 靜音鍵
- (9) 音量減鍵
- (10) 音量加鍵
- (11) EQ 鍵
- (12) 數字鍵

《操作步驟》

1. 打開撥放器，按POWER鍵(螢幕顯示藍色背景)
2. 選擇藍芽(Bluetooth Unconnected)或USB碟(NO DISK)
3. 藍芽需在手機設定裡選擇PA SYSTEM連線
4. 藍牙連線完成即可撥放
5. USB碟插入選擇即可撥放



- (1) 麥克風音量
- (2) 音量輸出
- (3) 藍芽/MP3音量
- (4) 迴音
- (5) 麥克風1音量
- (6) 混音音量
- (7) 麥克風輸入
- (8) AUX IN(L)線路輸入
- (9) AUX IN(R)線路輸入
- (10) LINE IN線路輸入
- (11) AUX OUT(L)線路輸出
- (12) AUX OUT(R)線路輸出
- (13) LINE OUT線路輸出
- (14) 聲音優先開關
- (15) 電源開關
- (16) 電源開關燈
高電壓時亮綠燈
低電壓時亮紅燈
- (17) CHG電池充電狀態指示燈
充電時紅燈亮
充飽電時綠燈亮
- (18) DC直流電源輸入插座